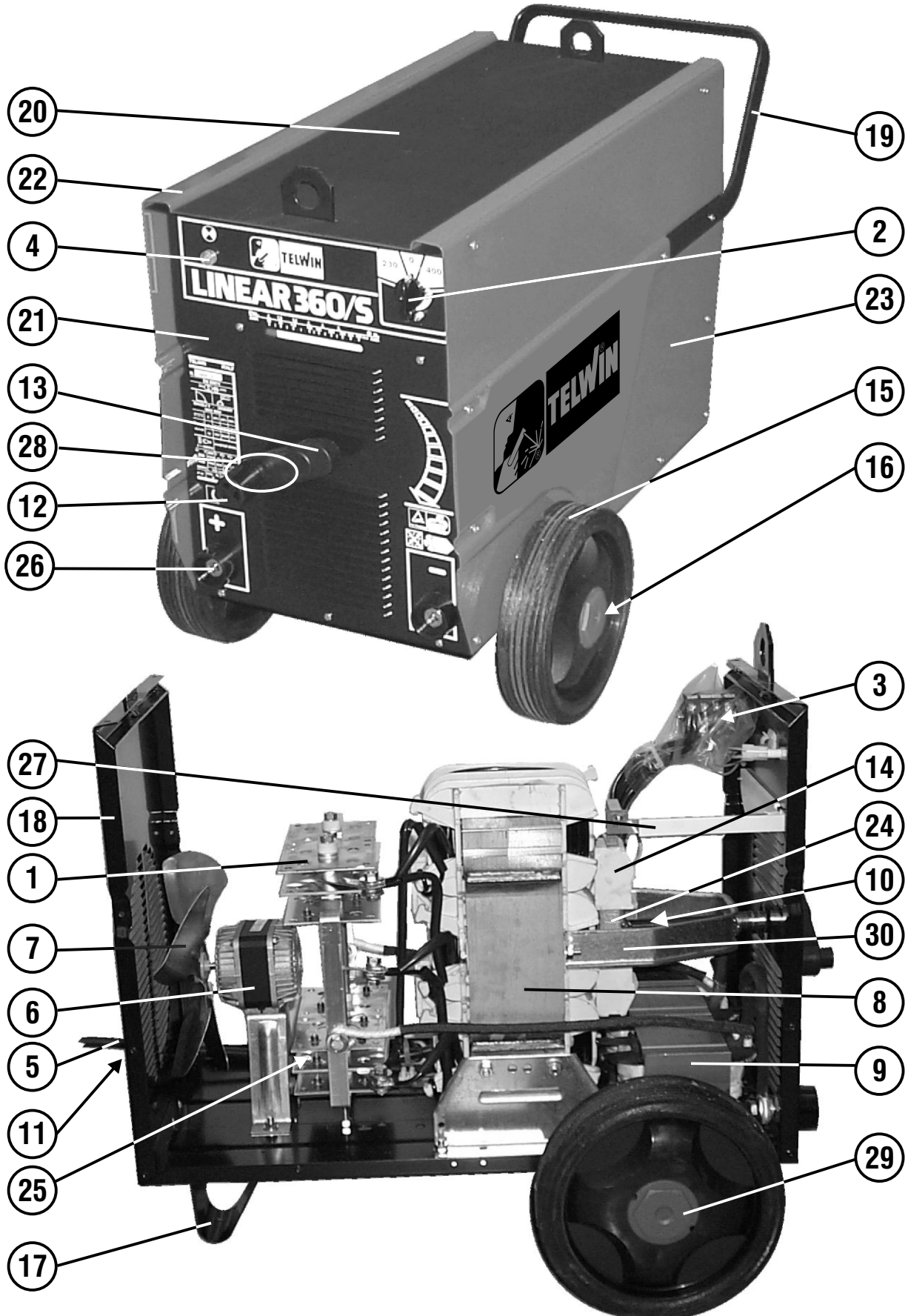


**ELENCO PEZZI DI RICAMBIO  
LISTE PIECES DETACHEES  
SPARE PARTS LIST  
ERSATZTEILLISTE  
PIEZAS DE REPUESTO**

**LINEAR 250/S  
LINEAR 360/S**



Esplso macchina, Dessin appareil, Machine drawing, Explosions Zeichnung des Geräts, Diseño seccionado maquina.



REF.	ELENCO PEZZI DI RICAMBIO PIECES DETACHEES SPARE PARTS LIST ERSATZTEILLISTE PIEZAS DE REPUESTO	LINEAR	LINEAR
		250/S	360/S
		CODE	CODICE
		KODE	
1	Raddrizzatore Redresseur Rectifier Gleichrichter Rectificador	121005	112316
2	Manopola Per Commutatore Poignee Pour Commutateur Switch Knob Schaltergriff Manija Por Conmutador	322901	322901
3	Commutatore Commutateur Switch Schalter Conmutador	122646	122392
4	Lampada Verde Ternoin Lumineux Vert Green Pilot Lamp Grueue Kontrollampe Piloto Verde	122596	122596
5	Cavo Alimentazione Cable De Reseau Mains Cable Netzkabel Cable Alimentador	132282	132283
6	Motore Moteur Motor Motor Motor	152083	152083
7	Ventola Helice Fan Blade Fluegelrad Aventador	152113	152113
8	Kit Trasformatore Kit Transformateur Transformer Kit Trafokit Kit Transformador	990361	990362
9	Reattanza Reactance Reactance Reaktanz Reactancia	-----	169378
10	Vite Di Regolazione Vis De Reglage Regulation Screw Regelungsschraube Tornillo De Regulacion	242095	242099

REF.	ELENCO PEZZI DI RICAMBIO PIECES DETACHEES SPARE PARTS LIST ERSATZTEILLISTE PIEZAS DE REPUESTO	LINEAR	LINEAR
		250/S	360/S
		CODE	CODICE
		KODE	
11	Pressacavo Presse Cable Cable Bushing Kabelhalter Prensa Cable	312068	312068
12	Impugnatura Per Volantino Poignee Pour Volant Knob For Handwheel Griff Fuer Handrad Empunadura Por Volantino	312200	312200
13	Volantino Di Regolazione Poignee De Reglage Handwheel Regelungshandrad Volante De Regulacion	312242	312242
14	Shunt Shunt Shunt Shunt Shunt	313252	313253
15	Ruota Fissa Roue Fixe Fixed Wheel Fixes Rad Rueda Firme	322772	322772
16	Asse Per Ruote Axes Pour Roue Wheels Axle Raederachse Eje Por Rueda	422940	422940
17	Piedino Pied Foot Fuss Pie	644408	644408
18	Fondo Chassis Bottom Boden Fondo	644464	644464
19	Manico Poignee Handle Handgriff Manija	644465	644465
20	Mantello Capot Cover Deckel Panel De Cobertura	644466	644466

REF.	ELENCO PEZZI DI RICAMBIO PIECES DETACHEES SPARE PARTS LIST ERSATZTEILLISTE PIEZAS DE REPUESTO	LINEAR	LINEAR
		250/S	360/S
		CODE	CODICE
		KODE	
21	Frontale Partie Frontal Front Panel Gerateefront Frontal	648084	648085
22	Fianco Destro Partie Lateral Droite Right Side Panel Rechte Seite Flanco Derecho	650595	650595
23	Fianco Sinistro Partie Lateral Gauche Left Side Linke Seite Flanco Izquierdo	650596	650596
24	Gioio Traverse Shunt Joke Joch Juego	681171	681171
25	Protezione Raddrizzatore Protection Radresseur Rectifier Protection Gleichrichterschutz Protector Rectificador	112182	112182
26	Presse Dinse Prise Dix Dinse Socket Dinse Steckdose Enchufe Dinse	712036	712036
27	Bandierina Indice Index De Reglage Regulation Indicator Regelungsfahne Banderilla De Regulacion	312305	312305
28	Kit Volantino Completo Kit Poignee De Reglage Handweelkit Regelungshandradkit Kit Volanta De Regulacion	990367	990367
29	Tappo Per Ruota Bouchon Roue Wheel Cap Radsperrestopfen Tapon Rueda	322773	322773
30	Cavallotto U Bolt U Bolt U Bolt U Bolt	482119	482120

**Schema elettrico, Schéma électrique, Diagram, Schaltplan, Esquema de conexiones.**

