

XS1 MF-2

| ЦЕПЬ | |
|------|--------------|
| 1 | +270В |
| 2 | ПУСТОЙ |
| 3 | ОБМ.1 КОНЕЦ |
| 4 | ОБМ.1 НАЧАЛО |
| 5 | ОБ |
| 6 | ОБМ.2 НАЧАЛО |
| 7 | ОБМ.2 КОНЕЦ |
| 8 | ПУСТОЙ |
| 9 | -270В |

XP2 BL5-5

| ЦЕПЬ | |
|------|-----------|
| 1 | ОС СИГН |
| 2 | ОС ОБЩ |
| 3 | ПУСТОЙ |
| 4 | РЕГУЛЯТОР |
| 5 | РЕГУЛЯТОР |

Схема инвертора ВД-253, ВД-315

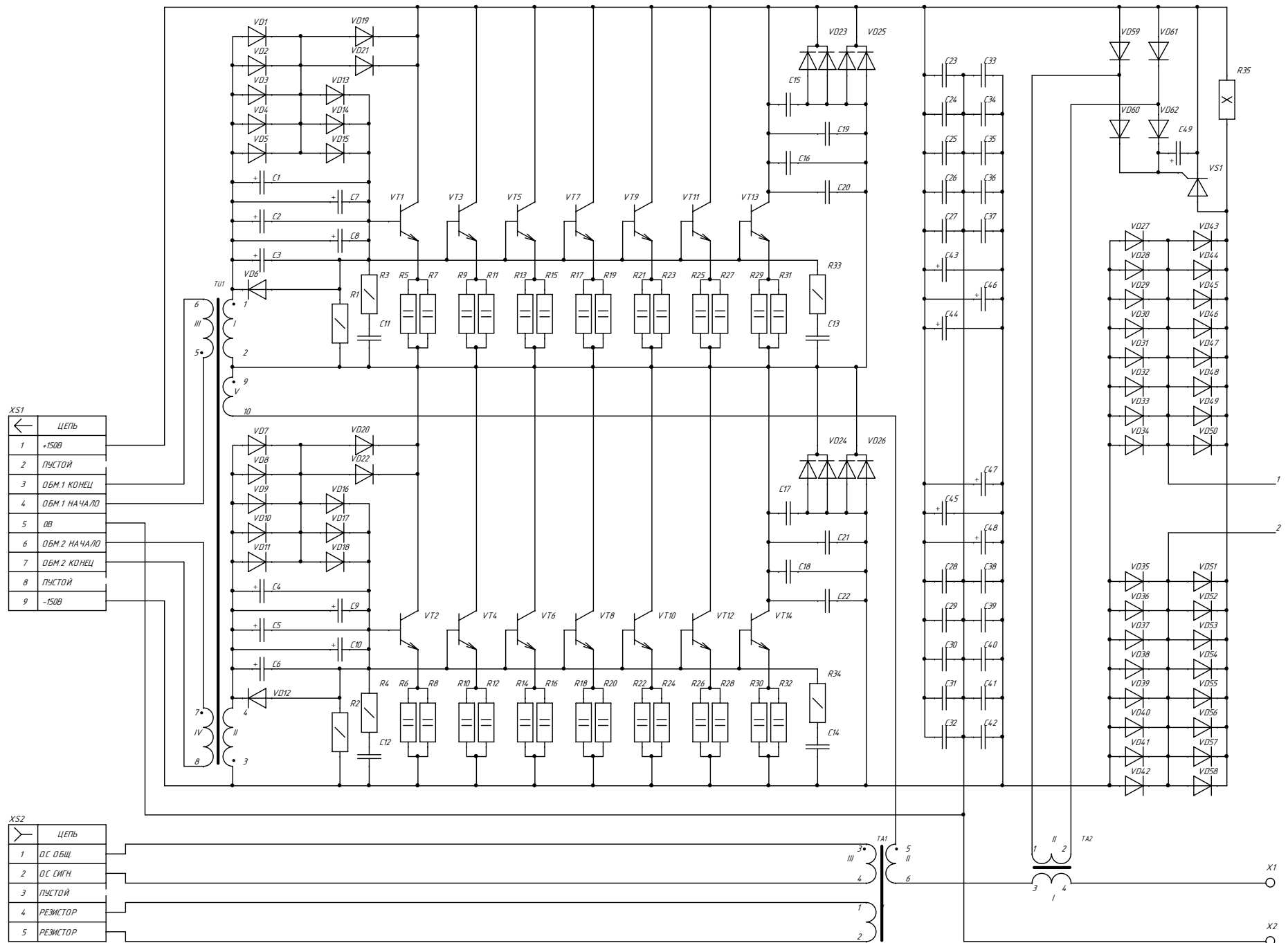


Схема инвертора ВД-201

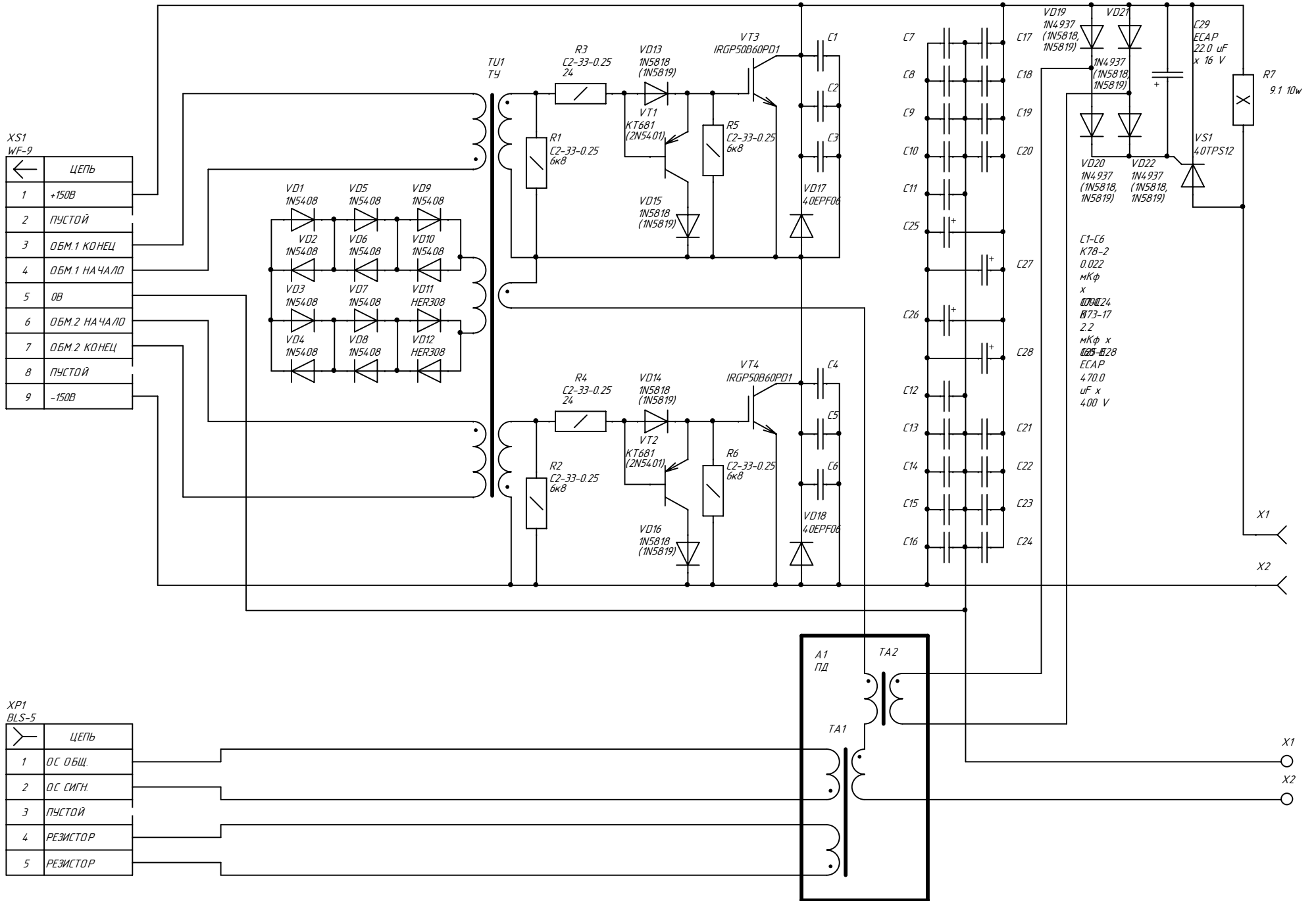
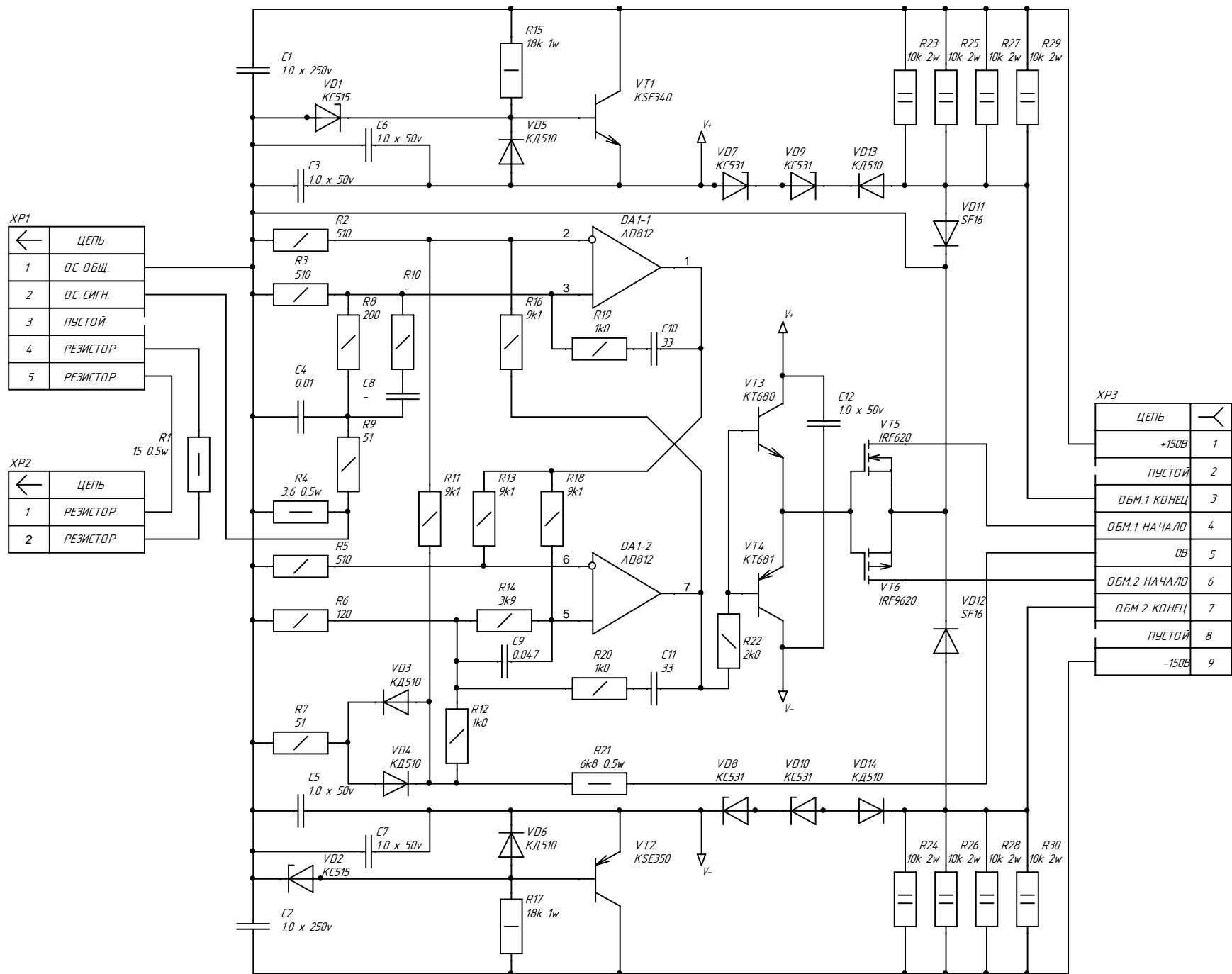


Схема инвертора ВД161



| ← | ЦЕПЬ |
|---|----------|
| 1 | ОС ОБЩ |
| 2 | ОС СИГН. |
| 3 | ПУСТОЙ |
| 4 | РЕЗИСТОР |
| 5 | РЕЗИСТОР |

| ← | ЦЕПЬ |
|---|----------|
| 1 | РЕЗИСТОР |
| 2 | РЕЗИСТОР |

| ЦЕПЬ | ↔ |
|--------------|---|
| +150В | 1 |
| ПУСТОЙ | 2 |
| ОБМ.1 КОНЕЦ | 3 |
| ОБМ.1 НАЧАЛО | 4 |
| 0В | 5 |
| ОБМ.2 НАЧАЛО | 6 |
| ОБМ.2 КОНЕЦ | 7 |
| ПУСТОЙ | 8 |
| -150В | 9 |

Схема управления ВД-201, ВД-161

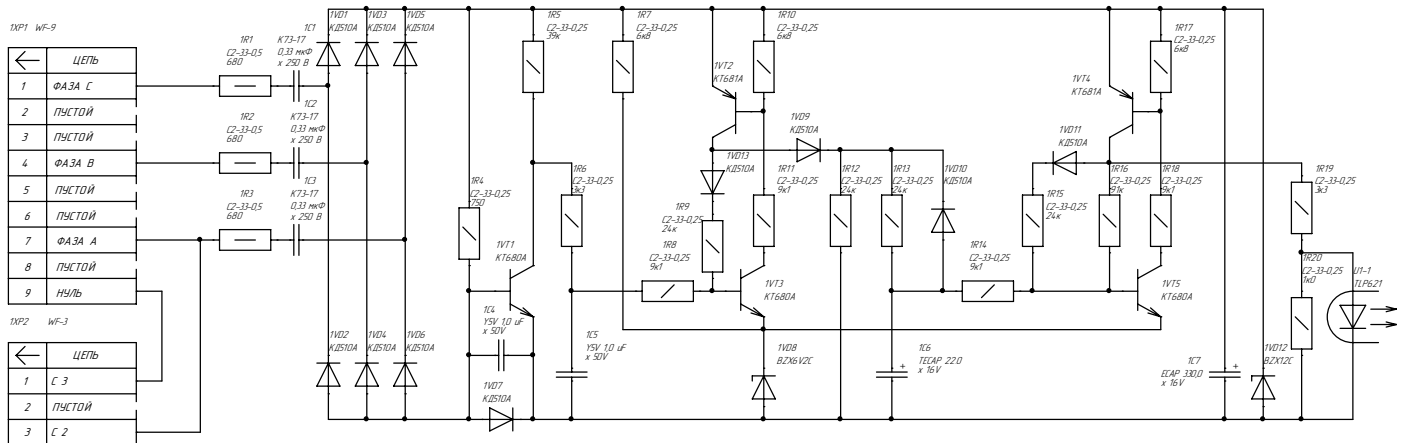
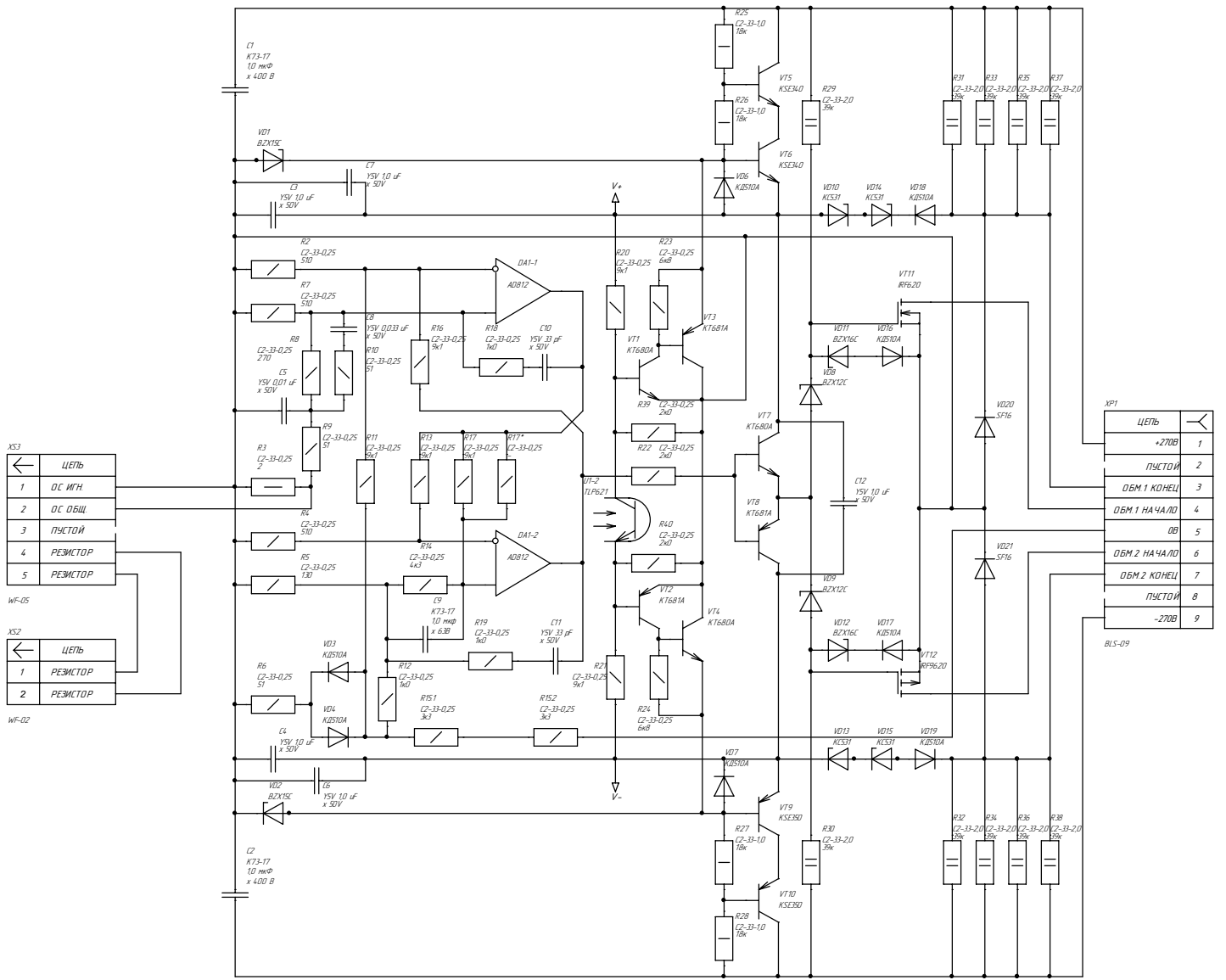


Схема управления ВД-253, ВД-315

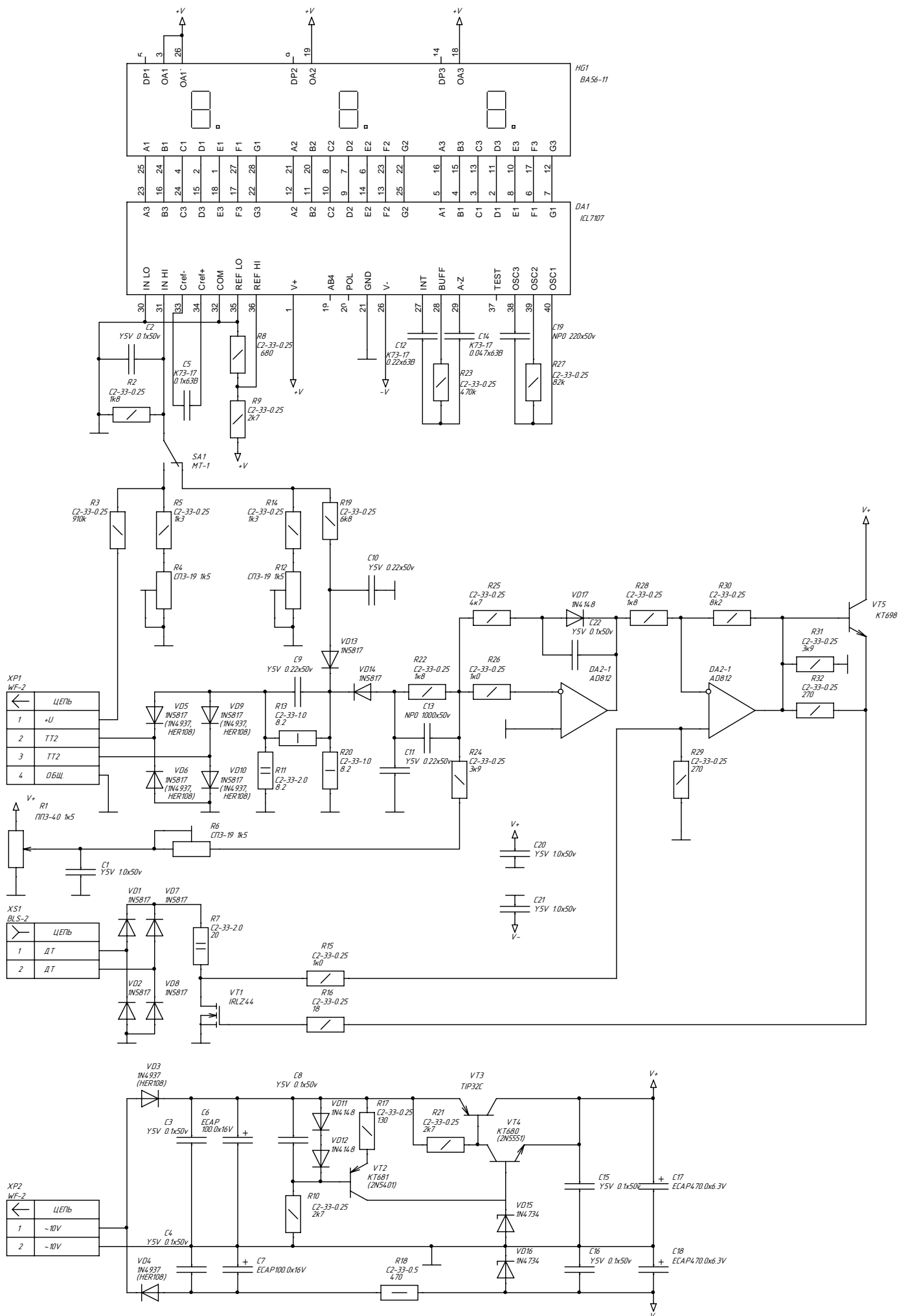


Схема индикации и контроля ВД-201, ВД-253, ВД-315

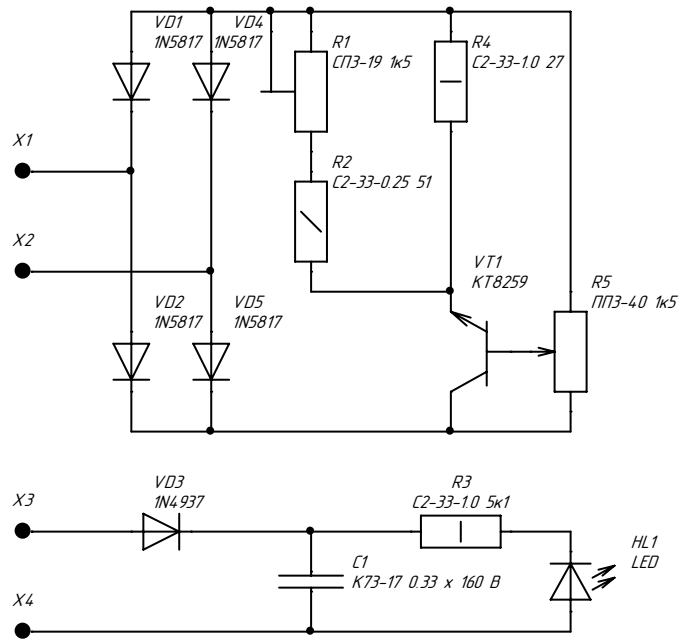
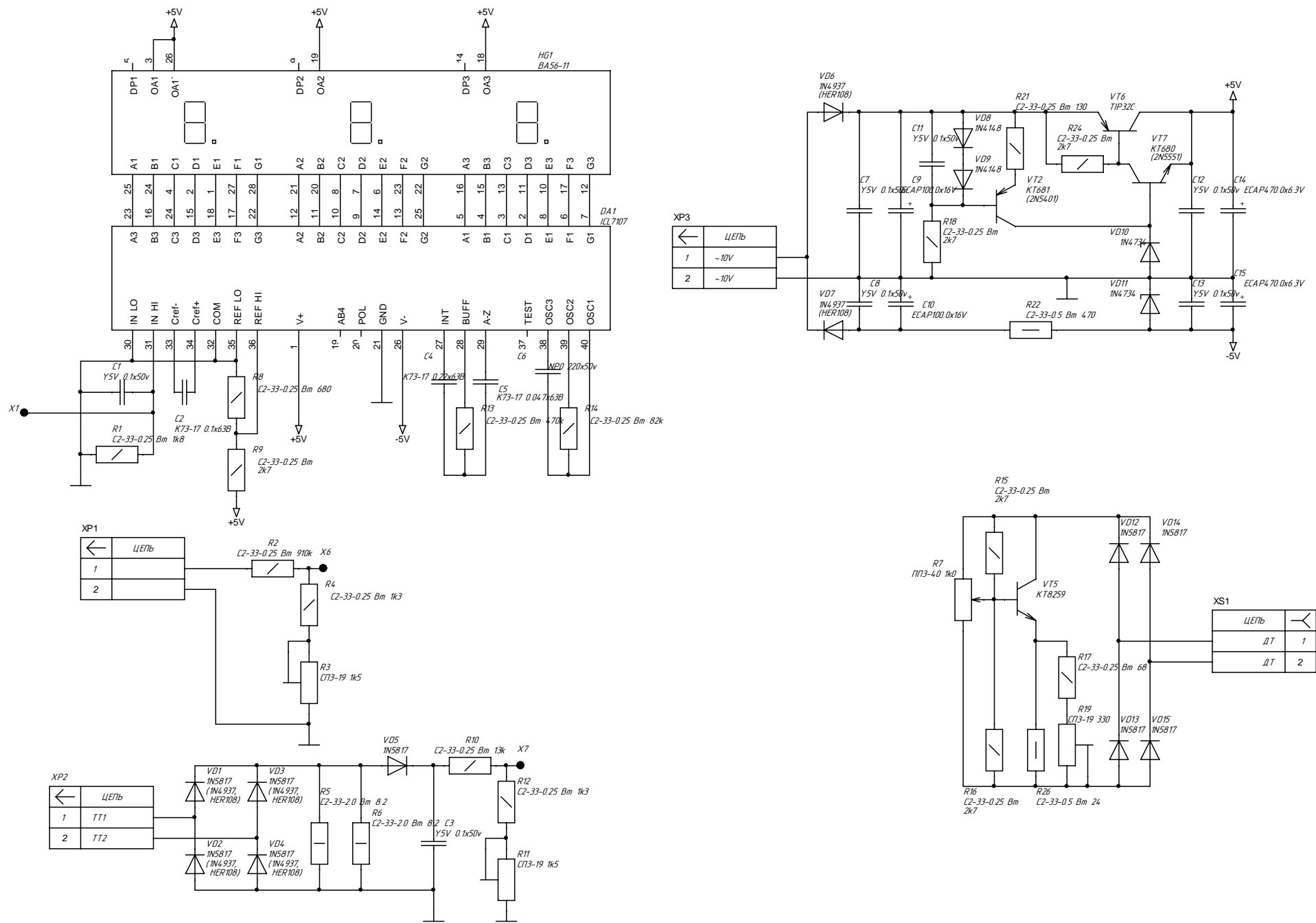
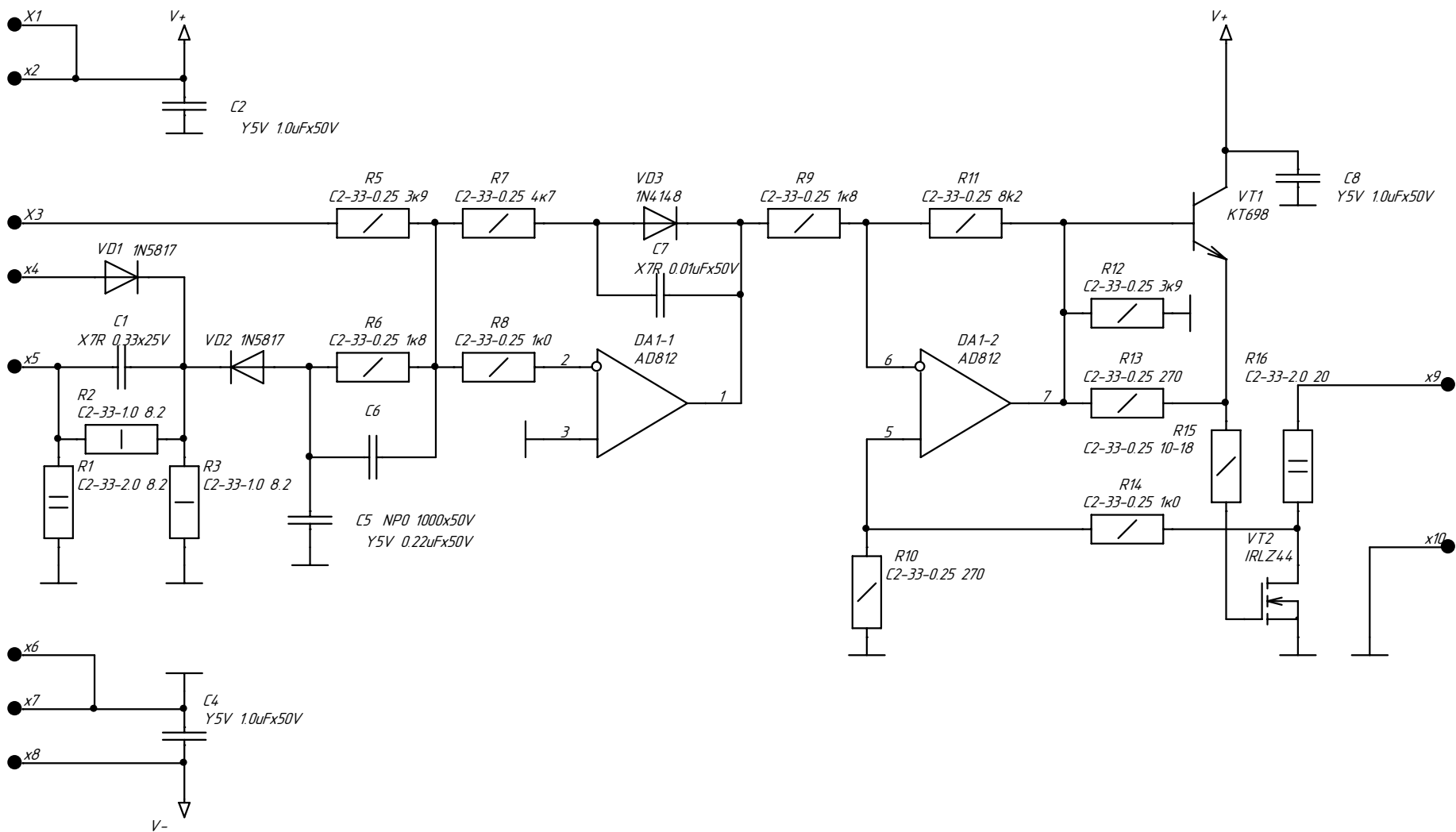


Схема регулятора ВД-161



Старая схема индикации и управления. ВД-210, ВД-253, ВД-315.



Дополнительная схема к схеме регулятора. ВД-201, ВД-253, ВД-315.