

Читайте в следующих номерах

Самодельный блок питания для PLAYSTATION

Схема электрооборудования автомобиля ВАЗ 2108, 2109

Механика плюс электроника равно экономии бензина



№6 (6) июнь 2000

Ежемесячный научно-популярный журнал
Совместное издание с Научно-техническим обществом радиотехники, электроники и связи Украины

Регистрационный КВ, №3858, 10.12.99 г.

Учредитель - ДП «Издательство Радиоаматор»

Издаётся с января 2000 г.

Издательство «Радиоаматор»

Директор Г.А.Ульченко, к.т.н.

Главный редактор

О.Н.Партала, к.т.н.

Редакционная коллегия

(redactor@sea.com.ua)

П.В.Афанасьев, к.т.н.

З.В.Божко (зам. гл. редактора)

А.В.Кравченко

Н.В.Михеев

В.С.Самелюк

Э.А.Салахов

П.Н.Федоров, к.т.н.

Компьютерный дизайн

А.И.Поночовный (san@sea.com.ua)

Технический директор

Т.П.Соколова, тел.271-96-49

Редактор Н.М.Корнильева

Отдел рекламы С.В.Латыш,

тел.276-11-26, E-mail: lat@sea.com.ua

Коммерческий директор

(отдел подписки и реализации)

В.В.Моторный, тел.276-11-26

E-mail: redactor@sea.com.ua

Платежные реквизиты:

получатель ДП-издательство

«Радиоаматор», код 22890000,

р/с 26000301361393 в Зализничном

отд.Укрпромбанку г. Киева,

МФО 322153

Адрес редакции:

Украина, Киев,

ул. Соломенская, 3, к. 803

для писем:

а/я 807, 03110, Киев-110

тел. (044) 271-41-71

факс (044) 276-11-26

E-mail: ra@sea.com.ua

http: // www.sea.com.ua

СОДЕРЖАНИЕ

ИСТОЧНИКИ ПИТАНИЯ

- 2 Блоки питания Н.П.Горейко
4 Стабилизатор – зарядное устройство с регулировкой напряжения и тока В.Е.Борзенков
5 Интегральные преобразователи постоянного тока А.А.Ковпак
8 Преобразователь напряжения для пульта ДУ В.В.Никитенко

ПОТРЕБИТЕЛИ ТОКА

- 8 Что такое электротравматизм и как с ним бороться И.Д.Коваленко, Т.Б.Мирталибов
10 Электробезопасность компьютеров и компьютерных сетей. В.И.Василенко
13 Электрические микродвигатели А.Д.Прядко
15 Сетевой источник переменного тока "Уникум" Ю.П.Саража

ЭЛЕКТРОСВАРКА

- 17 Сварочный трансформатор своими руками И.Зубаль

ЭЛЕКТРОШКОЛА

- 18 Беседы по электротехнике. Электричество от простого к сложному А.Л.Кульский

ЭЛЕКТРОНОВОСТИ

- 19 Генрих Рудольф Герц
19 "Страшилка..." А.Л.Кульский

ОСВЕЩЕНИЕ

- 20 Вечная лампочка Ю.Бородатый
21 Вечная лампа Е.М.Барняк

ЗАРЯД-РАЗРЯД

- 22 Устройство для заряда аккумуляторов Б.В.Гижицкий
22 Схема индикатора разряда аккумулятора (батареи питания) В.Д.Бородай

ЭЛЕКТРОАВТОМАТИКА

- 23 Силовой коммутатор с удаленным управлением П.П.Редькин
25 Автоматический переключатель В.В.Коновал
26 Устройство защиты электропотребителей А.Н.Каракурчи

АВТО-МОТО

- 27 Устойчивость охранных устройств автомобиля к "электронному взлому" С.А.Рутенко
28 Вимірювач пройденого шляху В.Ільєнко
29 Автомобильный цифровой тахометр А.В.Кравченко
31 Вольтметр автомобильный Д.Н.Марченко

ЗАНИМАТЕЛЬНАЯ ЭЛЕКТРОТЕХНИКА

- 31 Проверьте свои знания
31 Малый словарь сленга производителей аппаратуры Т.Б.Мирталибов
32 Книга-почтой

УВАЖАЕМЫЕ ДРУЗЬЯ!

Не забудьте подписаться на второе полугодие на журналы: "Радиоаматор" (подписной индекс 74435); "Радиоаматор-Электрик" (подписной индекс 22901); "Радиоаматор-Конструктор" (подписной индекс 22898).

Подписано к печати 31.05.2000 г. Формат 60x84/8.

Печать офсетная. Бумага газетная Зак.0161006

Тираж 1350 экз.

Отпечатано с компьютерного набора на комбинате печати издательства «Преса України», 03047, Киев - 047, пр. Победы, 50

При перепечатке материалов ссылка на «РА-Электрик» обязательна.

За содержание рекламы и объявлений редакция ответственности не несет.

Ответственность за содержание статьи, правильность выбора и обоснованность технических решений несет автор. Для получения совета редакции по интересующему вопросу вкладывайте оплаченный конверт с обратным адресом.

Журнал отпечатан на бумаге фирмы "Спектр" тел. (044) 446-23-77

© Издательство «Радиоаматор», 2000

Прозвенел последний звонок в школах. Теперь выпускники сдают экзамены на аттестат зрелости. А что делать дальше? Для большинства выпускников этот вопрос не стоит: конечно, нужно поступать в вуз и учиться. Цена высшего образования возросла в нынешних реалиях. Если раньше выпускник вуза гарантированно получал работу, то теперь не так просто устроиться, а фирмы предъявляют к новым работникам повышенные требования.

Итак, нужно получить образование. А что это такое? По-моему наилучшее определение этого понятия дал замечательный математик (к сожалению, уже покойный), проф. Киевской политехники Ю. Далецкий: "Образование — это то, что остается у человека, когда все выученное уже забыто". "Как же так, — спросите Вы — что это за специалист, который все забыл?". По-моему, все не так просто.

Институты готовят специалистов широкого профиля. Попав затем на завод или в лабораторию, этот специалист начинает совершенствоваться в узком направлении. Здесь выясняется, что большая часть знаний, полученных в институте, ему просто не нужна и забывается. Зато специалист приобретает массу новых знаний. Постепенно даже те нужные знания, которые получены в институте устаревают и вытесняются новыми. Лет через 20 после окончания вуза специалист осознает, что практи-

чески все, чему учили в вузе (кроме "вечнозеленых" тем вроде закона Ома), ему не нужно. Вот Вам и объяснение вышеуказанного парадокса.

Но из этого нужно сделать очень важный вывод. Учиться нужно всю жизнь. Техника очень быстро меняется, вытесняется новой. Специалист, который не хочет учиться всю жизнь, быстро отстает и становится профессионально несостоятельным. Есть еще такое обстоятельство. На практике приходится сталкиваться с тысячами формул, методик, стандартов, руководящих документов, патентов, статей и т.д. Не нужно все это запоминать. У образованного специалиста вырабатываются так называемые ассоциативные связи. Сейчас подобные вещи распространены в Интернете и называются "линки" (links). Не нужно запоминать каждую формулу, а нужно знать, где ее найти. Если Вы читали в "Электрике" №5 историю о проф. Штейнмеце, то обратите внимание, как высоко ценил этот ученый такое качество, как "знаю где искать". Вот это качество и является сутью образования.

Желаю всем выпускникам отлично сдать экзамены и... учиться дальше. И так всю жизнь.

Главный редактор
журнала "Электрик"
О.Н.Партала

Як було повідомлено на прес-конференції в Міністерстві освіти, з нинішнього року абітурієнти мають змогу вступати до кількох вузів одночасно. У приймальні комісії можна подавати копії документів про середню освіту. Вступні іспити до вузів проводитимуться в три етапи. Спочатку в закладах із позначкою "національний" (з 9 липня, потім у вузах III та IV рівня акредитації (з 16 липня), а в вищих навчальних закладах 1 та II рівнів - з 23 липня.

Відтепер у нас кредитуватиметься навчання. Підстава для отримання кредиту на здобуття вищої освіти - успішність і соціальна бідність (цього року таких місць буде ще небагато). Кредит надається на 15 років і повертається після закінчення вузу частинами щорічно з додаванням трьох відсотків. Кількість місць держзамовлення зберігається, а кількість платних місць (у державних вузах) - не обмежується, якщо заклад має для цього відповідну базу.

При виборі вузу Міністерство освіти й науки радить вступати до акредитованих вузів і пам'ятати, що наявність ліцензії - ще не свідчення про акредитацію вузу. А якщо є бажання навчатися в філії навчального закладу, треба не забути поцікавитись і наявністю ліцензії.

ИСТОЧНИКИ ПИТАНИЯ

Блоки питания

Н.П. Горейко, г. Ладыжин, Винницкая обл.

(Продолжение. Начало см. в РЭ 3-5/2000)

БП измерительного устройства

Устройства измерений, сигнализации, кабельные и антенные усилители предназначены для длительной безаварийной работы. Вместе с тем мощные транзисторы при пробое способны сильно проводить ток между выводами ЭК. Применение последовательно-компенсационного стабилизатора напряжения в случае изменений питающего напряжения рискованно. Устройства измерений часто имеют лимитируемую мощность потребления, поэтому блок питания обязательно должен давать большой ток в нагрузку, нередко поломка измерительной схемы вызывает большое потребление тока. Все эти соображения заставляют вспомнить схему параллельного стабилизатора напряжения (рис.9).

Сетевое питание подводится к трансформатору Т1 через лампу накаливания HL1. Мощность лампы равна мощности трансформатора в номинальном режиме, поэтому при возрастании напряжения сети до 400 В напряжение на первичной обмотке ограничивается насыщением железа трансформатора. Остальное напряжение гасится лампой накаливания, сопротивление которой при нагреве

увеличивается, что и позволяет устройству работать в таком широком диапазоне напряжений. Выпрямитель на VD1, VD2 нагружен на конденсатор фильтра С1. Лампа HL2 и конденсатор С2 служат остальными элементами П-фильтра. После балластного резистора R1 включена схема стабилизации напряжения. Выходное напряжение определяется цепочкой стабилитрон-диод VD3, VD4. В то же время полупроводниковый диод VD4 является элементом термостабилизации выходного напряжения. Резистор R2 необходим для обеспечения некоторого тока через стабилитрон при работе транзистора VT1 в активной области. Резистор R3 ограничивает ток через транзисторы при выходе из строя каких-либо элементов (когда работа блока уже совсем нарушена, нужно только, чтобы перегрело меньше его деталей). Транзисторы VT2, VT3 являются регулируемыми - они замыкают избыток тока на выходе устройства, чтобы при изменениях нагрузки выходное напряжение оставалось неизменным. Резистор R4 обеспечивает закрытие регулирующих транзисторов при отсутствии команды на их открывание с транзистора VT1.

Схема построена так, что выходные (регулирующие) транзисторы соединены с корпусом устройства. Это позволяет использовать в роли радиатора металлическую стенку устройства. При возрастании сетевого напряжения нагрев спиралей ламп накаливания, а также насыщение железа сетевого трансформатора резко ограничивают величину тока, проходящего через выходные транзисторы, поэтому рассеиваемая на них мощность не достигает значительной величины.

Примечательно, что увеличение тока нагрузки на такой стабилизатор приводит к облегчению режима работы транзисторов. Короткое замыкание выходных клемм устройства приводит к обесточиванию транзисторов и прекращению их нагрева. Это свойство параллельного стабилизатора напряжения и позволяет эффективно использовать его в тяжелых условиях эксплуатации, а также в тех случаях, когда требуется высокая надежность устройств измерений или кабельных усилителей.

Еще одна важная деталь - при завышении параметра, измеряемого прибором, либо каких-то нарушений штатного режима работы, есть возможность по питающей линии передать аварийный сигнал путем замыкания проводов питания между собой. Персонал, который не заметил нарушения параметра по измерительным приборам, может быстро заметить яркое свечение HL2, если ее установить в заметном месте.

Коэффициент стабилизации данного уст-

ровства не очень высок, поэтому ответственные каскады измерительной схемы запитываем от отдельного параметрического стабилизатора на прецизионном стабилитроне.

Стабилизатор питания - зарядное устройство

Зарядное устройство - это особенный блок питания, потому что он питает батарею аккумуляторов, обладающую огромной запасенной энергией и являющуюся источником питания. При неправильном их соединении неминуемо наступает аварийный режим!

Особенностью работы батареи в составе автомобиля являются два "крайних" режима работы:

в момент пуска автомобильного мотора напряжение батареи неизбежно резко падает, что может привести к перегрузке незамысловатого зарядного устройства;

после пуска напряжение на батарее резко возрастает, да еще действуют выбросы напряжения от системы зажигания.

Общими для зарядного устройства и стабилизатора питания являются задачи поддержания стабильного постоянного напряжения.

Схема (рис.10), которая подходит для обоих упомянутых режимов и выдерживает плохие режимы работы, содержит следующие элементы:

HL1 и T1 - лампа защиты и силовой трансформатор;

VD1, VD2 - выпрямитель;

C1 - конденсатор фильтра (в зарядном устройстве может отсутствовать, как ненадежная деталь);

HL2 - ограничительная лампа слабого тока стабилизатора (подзарядного тока батареи);

HL3 - ограничительная лампа сильного тока стабилизатора (зарядный режим аккумуляторной батареи);

VD3 - стабилитрон, определяющий выходное напряжение;

VD4 - диод, защищающий схему от переполюсовки аккумулятора;

R1 - резистор, создающий правильный режим работы стабилитрона;

R2 - резистор, ограничивающий тепловой (ненужный) ток регулирующего транзистора VT2;

VT1 - транзистор узла сравнения опорного и выходного напряжений;

VD5 - диод, устраняющий разряд аккумуляторной батареи на элементы схемы и опасные режимы для транзисторного устройства при отсутствии напряжения в сети.

В отличие от остальных блоков питания, где ограничительные лампы подбирают исходя из желаний радиолюбителя, в данной схеме токи определяются потребностями аккумуляторной батареи: для мотоциклетного аккумулятора 50 мА и 0,9 А; для автомобильного аккумулятора 250 мА и 2...5 А.

Важно помнить, что старый аккумулятор (особенно летом) обладает большим током саморазряда, поэтому требует установки большего тока в режиме подзаряда. Это замечание, несмотря на наличие стабилизации, очень существенно. Создавая надежное подзарядно-зарядное устройство, мы должны рассчитывать и возможность пробоя регулирующего транзистора, чтобы в этом случае, когда подзаряд будет непрерывным, за пару недель ничего плохого с батареей не произошло.

Условия работы устройства вместе с аккумуляторной батареей следующие:

режим заряда можно включать только в присутствии хозяина, свечение ламп HL1 и HL3 указывает на наличие и ток заряда. Заряженная батарея не берет ток заряда;

режим подзаряда можно включать на длительное время, только человеку следует пси-

хологически привыкнуть к тому, что данное устройство "умное", и оно ПОМОГАЕТ человеку. Проверка состоит в следующем. После уменьшения тока заряда нужно кратковременно включить фары или звуковой сигнал, понаблюдать за тем, что устройство постепенно приведет аккумулятор в норму!

Важными особенностями исправности схемы и проводников (контактов) являются то, что аккумулятор всегда заряжен (проверить звуковым сигналом при посещении гаража), а также отсутствие свечения подзарядной лампы. Если при появлении хозяина подзаряд происходит, это свидетельствует об одной из ситуаций: малости подзарядного тока (плохой аккумулятор); пропадании сетевого напряжения (может даже контакта вилки в розетке!); пробоя регулирующего транзистора. Ситуации указаны в порядке вероятности. Необходимо помнить, что данное подзарядное устройство не допускает перезаряда аккумулятора, что уменьшает выкипание электролита, и поддерживает аккумулятор в "форме". Все же для правильной эксплуатации необходимо хотя бы пару раз в год провести контроль электролита и некоторый перезаряд. Это необходимо для полного заряда "плохой" секции, той, которая первой выйдет из строя.

Детали и режимы работы

Во всех блоках питания применены, на первый взгляд, слишком мощные детали, "лишние" закаливания, учитываются вроде бы невозможные варианты перегрузок, но иначе нельзя (см. заглавие статьи!). В 1967 г. в с.Рыбчинцы на Винничине одному семикласснику привезли 8 шт. диодов Д7Ж, которые и были в тот же день погублены в составе выпрямительных мостов, включенных в сеть. Тогда же возникла мечта - пусть выпрямители не перегорают!

Сейчас рынок наводнен красивыми устройствами, которые часто не содержат элементов стабилизации, тем более защиты! БП красивого радиотелефона может привести к пожару в квартире! Секрет прост - нам везет дешево. Транзисторы, диоды, стабилитроны в схемах должны охлаждаться радиаторами так, чтобы их нагрев был неощутим.

Маленький штрих: мы не применяем хорошие диоды КД105, потому что выпаянный из схемы такой диод после нескольких изгибов пластинчатых выводов иногда теряет контакт! В цепочке со стабилитроном это приводит к максимальному напряжению на выходе.

Подбор ламп (у вас под рукой будут не такие лампы). Заметим, чем выше яркость свечения лампы, тем выше ее стабилизирующий и защитный эффекты. Можно всегда соединять одинаковые лампы последовательно для увеличения мощности и рабочего напряжения. Параллельно можно соединять лампы одинакового рабочего напряжения (иногда подключаем переключателем мощную низковольтную лампу к маломощной высоковольтной, при такой комбинации мощная лампа не перегорает, а степень стабилизации повышается).

Защитные резисторы в сетевом проводе должны быть заметно нагретыми, чтобы быстрее перегорали в нужных случаях. Проволочная спираль перегорает за большее время! В импортных устройствах можно увидеть на месте предохранителя деталь с сопротивлением.

(Продолжение следует)

рис.9

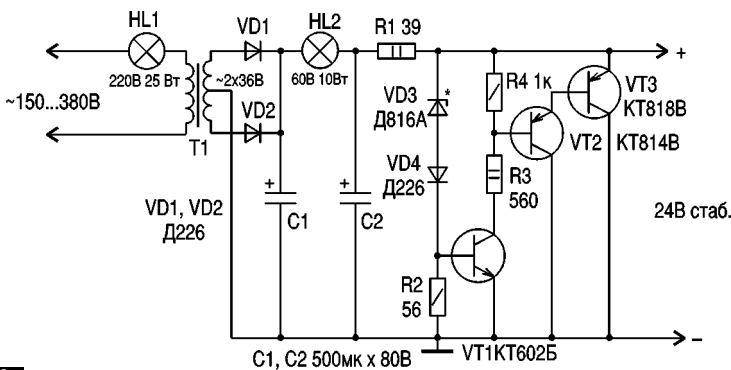
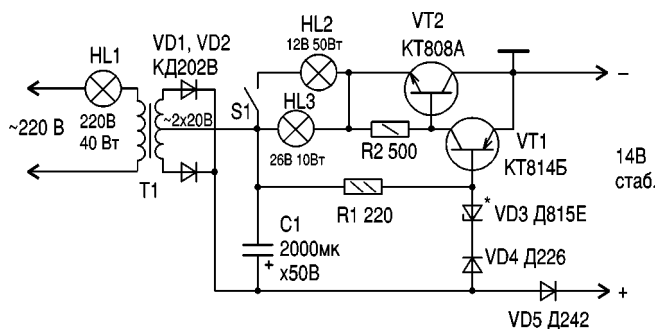


рис.10



Стабилизатор-зарядное устройство с регулировкой напряжения и тока

В. Е. Борзенков, г. Киров, Россия

Устройство работает в двух режимах: стабилизатор напряжения и стабилизатор тока. Причем оба режима плавно переходят из одного в другой на границе начала стабилизации напряжения.

Первый режим предназначен для питания радиоаппаратуры, микродвигателей постоянного тока и т.д. Второй режим стабилизатора тока предназначен для зарядки аккумуляторов, а полная зарядка заканчивается в режиме стабилизатора напряжения.

Особенности стабилизатора

1. Стабилизация тока защищает собственные выходные транзисторы от перегрузки в моменты включения напряжения питания и резкого кратковременного броска зарядного тока конденсатора С2, а также в случае короткого замыкания выхода, а значит, повышается надежность работы.

2. Простота схемы (см. рисунок), так как выходные транзисторы выполняют двойную роль: стабилизируют ток и напряжение.

3. В режиме стабилизатора напряжения в блоке можно устанавливать по необходимости

ограничение тока для защиты питаемой аппаратуры от перегрузок при ее эксплуатации.

4. В режиме стабилизатора тока не надо следить за процессом зарядки аккумулятора и отключать его, чтобы не произошла вредная перезарядка. Блок сам следит за процессом зарядки и повышением напряжения на аккумуляторе. При полной зарядке блок плавно переходит в режим стабилизатора напряжения. Ток зарядки падает до нуля. В таком состоянии аккумулятор может без вреда длительное время оставаться подключенным к работающему блоку.

5. Постоянный зарядный ток выгодно отличает блок от зарядных устройств с резистивным ограничением тока, где ток зарядки аккумулятора плавно снижается по мере зарядки аккумулятора ввиду роста его встречного напряжения по отношению к напряжению самого зарядного устройства. Плавное уменьшение тока в резистивном зарядном устройстве растянет во времени заряд аккумулятора. И наоборот, предлагаемый блок на стабилизированном токе обес-

печит более быстрый заряд аккумулятора.

Основные технические характеристики

Блок питается постоянным напряжением 25 В и позволяет регулировать постоянное стабилизированное напряжение на выходе от $\approx 0,8$ до 12 В и постоянный стабилизированный ток от $\approx 0,4$ мА до 2,4 А.

Принцип действия устройства и его узлов

При подаче на вход блока постоянного напряжения заряжается конденсатор С1. Транзисторы VT2 и VT1 (если последний подключен кнопкой SA1) заряжают конденсатор С2 стабилизированным током. Далее блок остается в режиме стабилизатора тока, если напряжение на нагрузке не поднимается до напряжения стабилизации.

Если величина тока достаточна, напряжение на нагрузке увеличивается до величины стабилизации. При этом возрастает ток через цепь: резисторы R17, R18 и вход транзистора VT4. Если коммутационный шнур вынут, то в цепь включаются и стабилитроны. Транзистор VT4 резко отпирается и отпирает транзистор VT3. Напряжение с выхода последнего частично запирает транзисторы VT2 и VT1. Стабилизированный ток последних резко уменьшается. Прекращается рост напряжения на нагрузке, и оно стабилизируется.

Транзистор VT2 - стабилизатор тока, он подключен базой к стабилизированному делителю напряжения: стабилитрон VD2-резистор R14. Набор резисторов R1...R8 в цепи эмиттера позволяет устанавливать необходимый ток стабилизации транзистора VT2. Транзистор VT1 является эмиттерным повторителем тока VT2 и при включении SA1 обеспечивает расширение пределов регулировки стабилизированного тока. Делитель напряжения VD1-резистор R12 обеспечивает отрицательное напряжение на эмиттере транзистора VT1 и облегчает его запираение при малых токах стабилизации.

Делитель выходного напряжения блока состоит из стабилитронов, перехода эмиттер-база транзистора VT4 и двух резисторов малого сопротивления. Он выгодно отличается

от делителя на резисторах в части стабилизации напряжения, так как более резко реагирует изменением тока в своей цепи на незначительные изменения напряжения на выходе устройства, что и повышает стабилизацию напряжения через цепи транзисторов VT4-VT1.

Транзистор VT3 - германиевый с малым напряжением насыщения.

Транзистор VT4 - кремниевый с малым обратным током коллектора.

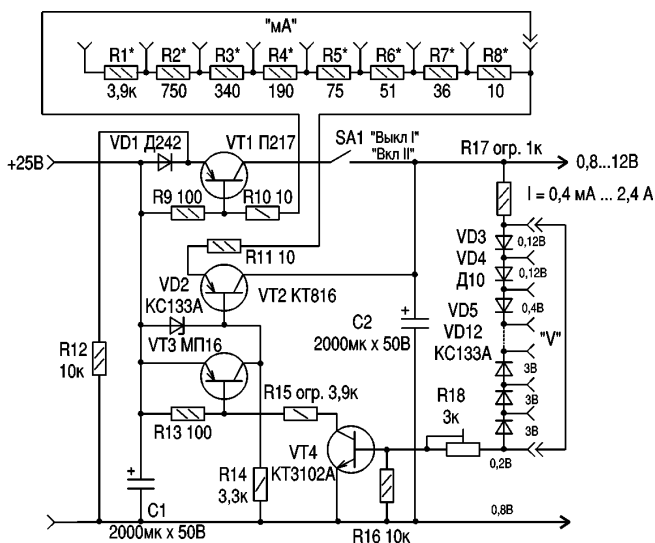
Резистор R15 снижает напряжение на коллекторе VT4 и его нагрев.

Резистор R17 ограничивает ток разряда конденсатора С2 через стабилитроны и вход VT4 при переключении напряжений выхода.

Налаживание. При годных комплектующих деталях и правильном монтаже блок не требует особой наладки, кроме первоначального подбора резисторов R1, R8 и стабилитронов VD5-VD12 для получения необходимых ступеней переключения тока и напряжения. Для удобства пользования блоком необходимо около клемм резисторов нанести величины получаемых токов, а в промежутках между клеммами стабилитронов нанести напряжения.

Особенности эксплуатации Напряжение устанавливают путем закорачивания части или всех стабилитронов. В последнем случае получается напряжение перехода эмиттер-база транзистора VT4 $\approx 0,8$ В. Плавную подрегулировку ($\approx 0,2$ В) производят резистором R18. Ток устанавливают путем переключения клемм коммутационным шнуром.

Первоначально на выходе блока устанавливают напряжение, соответствующее паспортному значению подключенной нагрузки. Далее для работы блока в режиме зарядного устройства устанавливают ток, меньший или равный 0,1 от паспортной емкости заряжаемого аккумулятора. Для работы блока в режиме стабилизатора напряжения устанавливают ток, равный или больший тока самой нагрузки. И наконец, на вход блока подают постоянное напряжение 25 В.



Интегральные преобразователи постоянного тока

А.А. Ковпак, пгт. Дослидницкое, Киевская обл.

Речь пойдет об устройствах, обеспечивающих энергоснабжение портативных приборов и систем от батарей одноразовых элементов питания или аккумуляторных. Большинство современных сотовых телефонов, радиостанций, персональных компьютеров и т.д. должны питаться от стабильных источников напряжением 3,3 В или 5 В, тогда как элементы батарей имеют номинальное напряжение 1,2 В или 1,5 В и это напряжение изменяется (уменьшается) в процессе эксплуатации.

Преобразователи постоянного тока (ППТ) подразделяют на две группы: повышающие и понижающие. Кроме этого, есть инвертирующие и другие типы ППТ.

К интегральным ППТ предъявляют следующие требования: минимальные масса и габариты; низкая потребляемая мощность; минимальное количество внешних элементов.

Конструктивные особенности

Для уменьшения массы и габаритов подавляющее большинство преобразователей изготавливают в мини-корпусах типа SO(IC) и микрокорпусах типа μ MAX. Мини-корпуса SO (рис.1а)

имеют 8, 14 и 16 выводов. Они напоминают уменьшенный вариант традиционного корпуса типа DIP с двухрядным расположением выводов, однако выводы корпуса SO имеют форму крыла чайки и расположены с шагом 0,05 дюйма (1,27 мм). Основными преимуществами такого корпуса являются улучшенные значения основных массогабаритных характеристик по сравнению с его аналогом DIP. Корпус SO на 70% меньше по объему и на 30% меньше по высоте. Масса 14-выводного корпуса SO составляет всего лишь 10% от аналога (DIP).

Таблица 1

Количество выводов	Размер, дюйм (мм)							
	A		B		C		D	
	мин.	макс.	мин.	макс.	Мин.	макс.	мин.	макс.
8	0.228(5.79)	0.244(6.20)	0.150(3.81)	0.157(3.99)	0.189(4.80)	0.197(5.00)	0.053(1.35)	0.069(1.75)
14	0.228(5.79)	0.224(6.20)	0.150(3.81)	0.157(3.99)	0.337(8.56)	0.344(8.7)	0.053(1.35)	0.069(1.75)
16	0.228(5.79)	0.244(6.20)	0.150(3.81)	0.157(3.99)	0.386(9.80)	0.394(10.01)	0.053(1.5)	0.069(1.75)

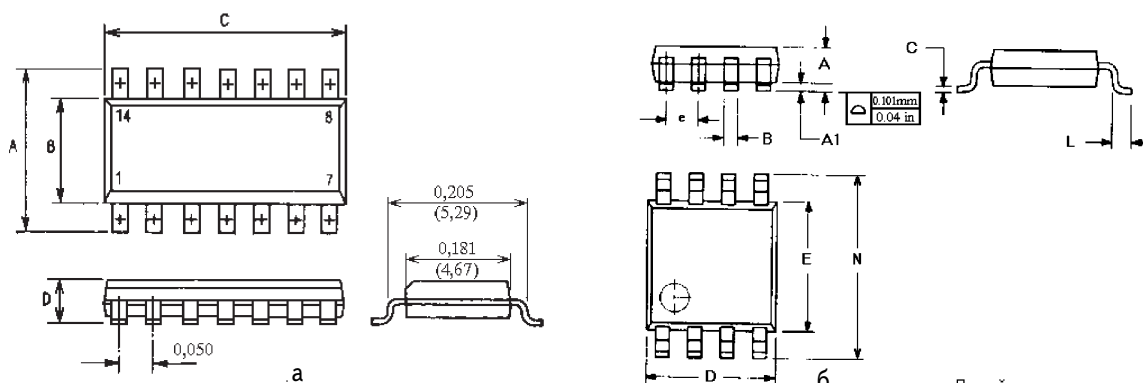


рис.1

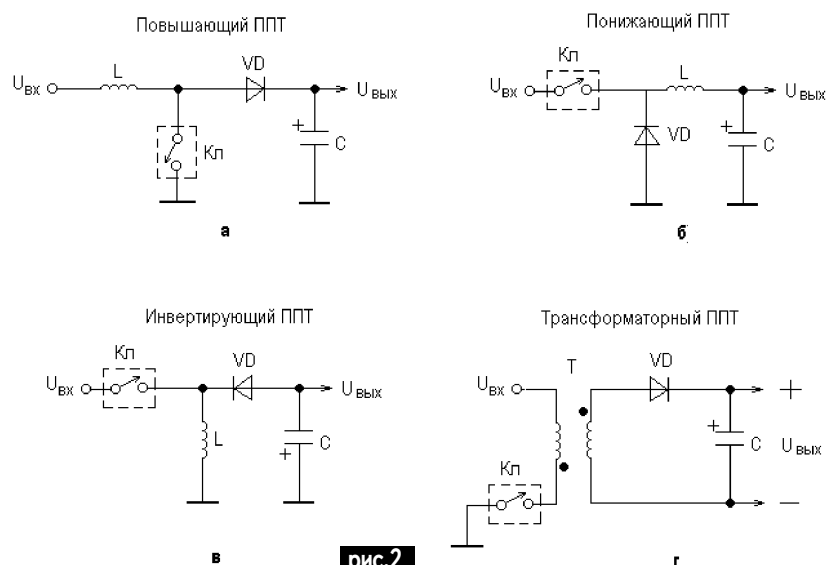


рис.2



а



б



рис.3

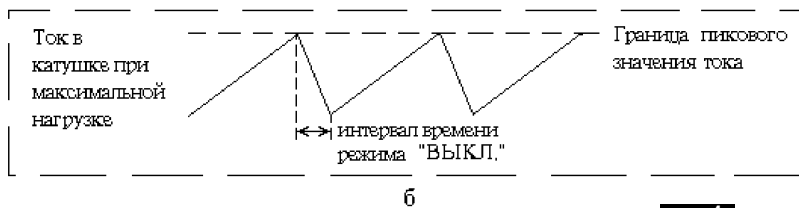
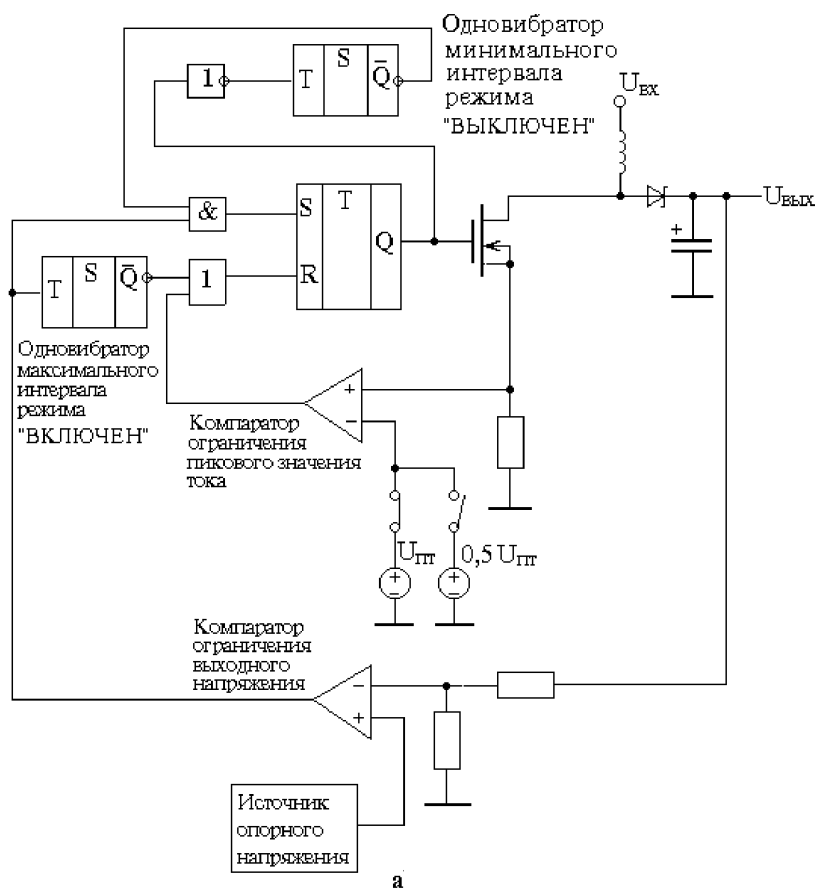


рис.4

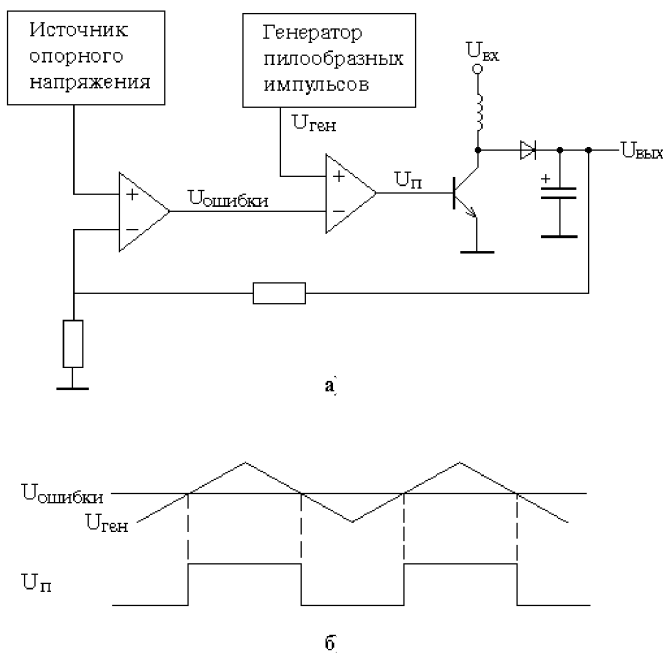


рис.5

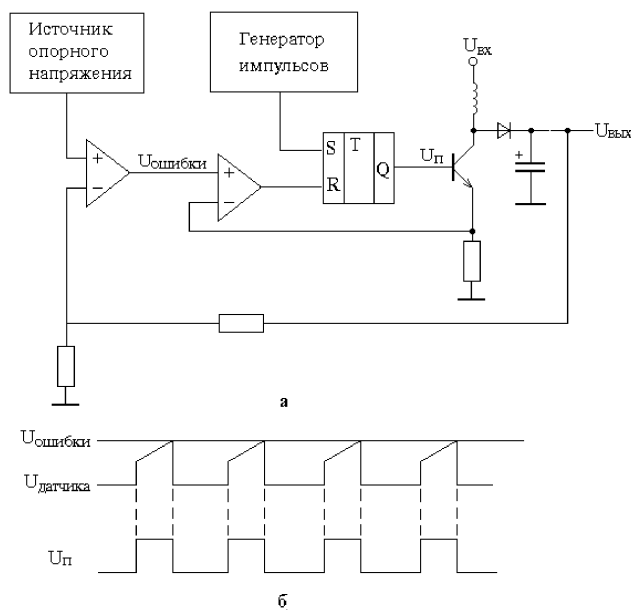


рис.6

Мини-корпус имеет также улучшенные электрические характеристики, так как длина выводов значительно меньше аналога. Форма выводов корпуса SO делает их устойчивыми к повреждениям при транспортировке. Выводы легко самопозиционируются. Размеры корпусов SO приведены в табл. 1.

Разработка фирмы MAXIM микрокорпуса типа μ MAX - следующий шаг по пути минимизации массогабаритных характеристик микросхем. Чертеж микрокорпуса показан на рис.1,6 а размеры приведены в табл.2.

Таблица 2

Размер	Дюймы		Миллиметры	
	мин.	макс.	мин.	макс.
A	0.036	0.044	0.91	1.11
A1	0.004	0.008	0.10	0.20
B	0.010	0.014	0.25	0.36
C	0.005	0.007	0.13	0.18
D	0.116	0.120	2.95	3.05
E	0.116	0.120	2.95	3.05
e	0.0256	0.0256	0.65	0.65
N	0.188	0.198	4.78	5.03
L	0.016	0.026	0.41	0.66

Функциональные особенности

Упрощенные функциональные схемы ППТ показаны на рис.2. Основным структурным элементом подавляющего большинства ППТ является ключевая схема (изображена условно в виде переключателя Кл.).

Повышающий ППТ (рис.2,а) используется в тех случаях, когда необходимо получить более высокое напряжение, чем имеет батарея ($U_{ВЫХ} > U_{ВХ}$). Понижающий ППТ (рис.2,б) необходим для получения $U_{ВЫХ} < U_{ВХ}$. Инвертирующий (рис.2,в) и трансформаторный ППТ (рис.2,г) позволяют получить как более высокое значение $U_{ВЫХ}$ относительно $U_{ВХ}$, так и более низкое.

Работу этих устройств несложно проанализировать, если помнить, что скорость нарастания (градиент) тока в катушке (дросселе) пропорциональна отношению напряжения к индуктивности

$$di/dt = U/L.$$

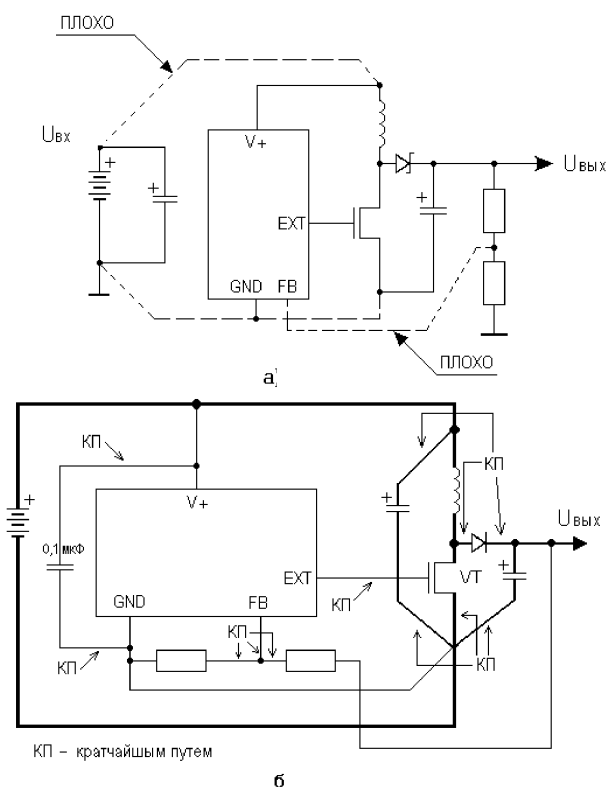


рис.7

Например, при замыкании ключа в схеме рис.2,б градиент тока в катушке пропорционален $U_{вх}/L$. При размыкании ключа ток в катушке начинает падать. Это приводит к инверсии перепадка напряжения на катушке и положительному смещению диода. Скорость падения тока в индуктивности пропорциональна напряжению, приложенному к ней $(U_{вых}+U_{вд})-U_{вх}$.

На рис.3 показаны временные диаграммы тока в катушке при различных режимах.

Если индуктивность и напряжение на катушке постоянны, то ток изменяется по линейному закону (рис.3,а). Это нормальный режим работы. Нелинейность нарастания тока, показанная на рис.3,б, обусловлена так называемым насыщением индуктивности. Большинство катушек индуктивности характерны тем, что имеют ток насыщения $I_{нас}$, при котором индуктивность падает (обычно на 20%). Поэтому в схемах, которые работают с токами, пиковое значение которых превышает $I_{нас}$, наблюдается резкое увеличение скорости нарастания тока при $I > I_{нас}$ вследствие уменьшения индуктивного сопротивления X_L .

На рис.3,в показано замедленное нарастание тока в индуктивности вследствие чрезмерно большого сопротивления всей цепи (сопротивления самой катушки, сопротивления транзистора ключа и сопротивления источника входного напряжения).

Есть два основных варианта схемных решений для ключей ППТ: регуляторы с фазочастотной модуляцией (ФЧМ) и регуляторы с широтно-импульсной модуляцией (ШИМ).

Схема одного из ФЧМ-регуляторов показана на рис.4. Эта схема обеспечивает минимальное время спада импульса тока, ограничивает пиковое значение тока (рис.4,б) и позволяет получить высокое значение КПД в широком диапазоне токов нагрузки. В отличие от традиционных ФЧМ-конвертеров схема содержит резистивный датчик для контроля пикового значе-

ния тока I_L и работает на высокой частоте переключений (до 300 кГц), что позволяет применять миниатюрные внешние элементы. Выходной транзистор не включен до тех пор, пока напряжение на датчике компаратора не выйдет за пределы зоны регулирования.

Для работы ключа используется сочетание следующих факторов: граничное значение пикового тока и два интервала времени - максимальная длительность состояния "включен" (16 мкс) и минимальная длительность состояния "выключен" (2,3 мкс). Допустим, ключ выключен. По истечении интервала 2,3 мкс ключ остается выключенным, если выходное напряжение ППТ находится в зоне регулирования, или ключ включается, если напряжение вышло за пределы зоны регулирования. Ключ находится во включенном состоянии до тех пор, пока не истечет время включения (16 мкс) или ток в резистивном датчике компаратора достигнет пикового значения.

Частота переключения может изменяться в зависимости от тока нагрузки и выходного напряжения.

На инвертирующий вход компаратора ограничения пикового тока в момент включения ППТ в течение первых двух импульсов тока подключается источник опорного напряжения $U_{пт}$, соответствующий половине пикового значения тока. Если в течение первых двух импульсов $U_{вых}$ установится в зоне регулирования, то этот эталон (0,5 $U_{пт}$) останется подключенным ко входу компаратора. Если же за время действия первых двух импульсов $U_{вых}$ не достигнет зоны регулирования, то ко входу компаратора подключится эталон, соответствующий граничному значению пикового тока ($U_{пт}$).

Традиционная схема регулятора с широтно-импульсной модуляцией по напряжению (ШИМН) регулирует выходное напряжение путем изменения длительности рабочего цикла в зависимости от напряжения ошибки. Рабочий

цикл - это интервал времени, когда сигнал превышает заданный уровень. Схема ШИМН-регулятора показана на рис.5.

Основная проблема ШИМН-регулятора - трудности со стабильностью работы контура регулирования. Одна из причин трудности стабилизации та, что выходное напряжение прямо пропорционально току, а изменение ширины импульсов только косвенно влияет на изменение тока. Между моментом изменения ширины импульса и моментом, когда установится новое значение тока, существует временная задержка, величина которой пропорциональна индуктивности. Решение этой проблемы дает токовый широтно-импульсный регулятор (ШИМТ).

Схема ШИМТ-регулятора (рис.6) подобна схеме ШИМН-регулятора за исключением того, что ошибка выходного напряжения преобразуется скорее в изменение тока, чем в изменение ширины импульсов. Это исключает влияние катушки индуктивности, позволяет стабилизировать работу контура регулирования и ускоряет переходный процесс. Недостаток ШИМТ - быстродействующий компаратор и другие цепи потребляют больший ток от входного источника, чем ФЧМ-регулятор. Поэтому при низких токах нагрузки снижается КПД ППТ.

Следует отметить, что разработаны схемы (например, так называемая Idle-Mode™ фирмы MAXIM), позволяющие получить высокие эксплуатационные характеристики ШИМТ-регулятора при больших токах нагрузки и низкий ток потребления при малых токах нагрузки, что характерно для ФЧМ-регулятора.

Требования к монтажу

Хорошая трассировка плат и правильное расположение элементов на плате позволяют уменьшить влияние переходных процессов и электромагнитных помех на устройство. Рассмотрим рекомендации (в приоритетном порядке) для монтажа ППТ на печатных платах. Для наглядности на рис.7 показаны примеры трассировки печатных проводников и расположение элементов ППТ на плате (элементы изображены условно).

Рекомендации заключаются в следующем.

В первую очередь трассируют цепи с большими токами (показаны жирными линиями на рис.7,б). Длина их должна быть по возможности минимальной, особенно это касается цепи "Общий" ("Земля").

Цепь "Общий" должна быть выполнена в виде звезды (все связи в этой цепи сходятся в одной точке).

Электролитический конденсатор входного фильтра, катушка индуктивности, полевой транзистор, диод и конденсатор выходного фильтра располагают в одном месте вблизи друг друга. Это позволяет устранить паразитный резонанс и уменьшить переменную составляющую тока в длинных проводниках, связывающих ППТ с батареей.

Вблизи выводов "V+" и "GND" интегральной схемы необходимо установить керамический конденсатор небольшой емкости, который обеспечит "чистоту" напряжения питания интегральной схемы.

Резисторы обратной связи необходимо разместить вблизи вывода "FB" микросхемы, что позволит уменьшить паразитную емкость и понизить уровень импульсных помех на этом входе.

Компенсационный конденсатор и конденсатор на выводе источника опорного напряжения "REF" необходимо подсоединять в точках печатной платы, имеющих низкий уровень помех.

(Продолжение следует)

Преобразователь напряжения для пульта ДУ

В. В. Никитенко, Харьковская обл.

Данный преобразователь запитывает пульт дистанционного управления ПДУ-2 от двух элементов А316 вместо батарейки "Крона" на 9 В. Просмотрев подшивку подписных радиоизданий, я нашел подобные варианты преобразователей в [1, 2]. Все они работают, но по сравнению с предложенным способом у них есть недостатки: наличие тока холостого хода и сложность намотки трансформатора преобразователя для [1] и подбор ферритового кольца и его намотка для [2]. В статье [3] нет даже данных о количестве витков трансформатора.

Идею работы преобразователя я позаимствовал из [2], но конструкция проще, и что немаловажно, ток потребления в рабочем режиме гораздо меньше, что увеличивает срок службы элементов А316. Принцип работы преобразователя следующий (рис.1).

Поступающие на вход транзистора импульсы поочередно открывают и закрывают его, в результате чего на дросселе возникает ЭДС самоиндукции, и когда транзистор закрыт, накопленная энергия заряжает конденсатор, что реализовано в моем преобразователе. Когда микросхема КР1506ХЛ1 находится в дежурном режиме, то ее питание осуществ-

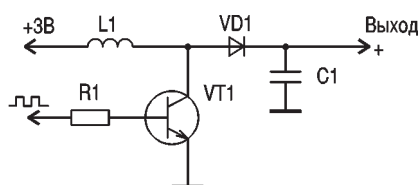


рис.1

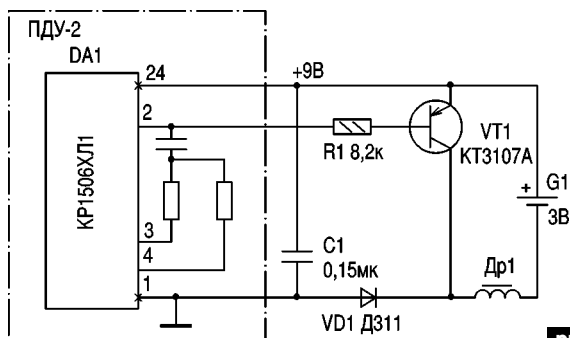


рис.2

ляется от двух элементов А316 (3 В) через диод VD1 (рис.2). Эта микросхема сохраняет работоспособность при напряжении питания около 2,5 В, а задающий генератор микросхемы начинает работать только при нажатии любой кнопки пульта. На выводе 2 DA1 в дежурном режиме - высокий уровень напряжения. Это обстоятельство вынудило меня перейти от экспериментальной схемы (рис.1) к практической (рис.2).

При нажатии командной кнопки ПДУ на выводе 2 DA1 появляются импульсы задающего генератора (200 кГц), которые запускают преобразователь. Характерная особенность преобразователя в том, что при отсутствии импульсов транзистор VT1 закрыт, ток потребления преобразователя и всей схемы ПДУ (в этом случае определяется только током утечки оксидных конденсаторов и транзисторов, находящихся в самом ПДУ) настолько мал, что практически не разряжает элементы питания. Когда начинает работать преобразователь, на его выходе (конденсаторе С1) появляется напряжение около 6 В, а на пульт подается суммарное напряжение преобразователя и элементов питания (6+3=9 В).

Детали преобразователя. Напряжение на выходе преобразователя можно получить разное, как меньше 6 В, так и больше. Оно зависит от экземпляров транзистора Т1 и дросселя Др1. В схеме используют транзистор КТ3107А со статическим коэффициентом передачи тока $h_{21э}=70$ и дроссель типа ДПМ-0,2 с индуктивностью 120 мкГн. Чем больше индуктивность и $h_{21э}$, тем больше напряжение на выходе преобразователя, но увеличивается потребляемый преобразователем рабочий ток. Необходимо добиться того, чтобы при $U_{пит.бат}=3 В$ и нажатой командной кнопке суммарное напряжение питания ПДУ составляло 9 В, а ток потребления был минимальным. Так как дроссели ДПМ-0,2 имеют 5-10% разброс, то индуктивность необходимо подобрать экспериментально (можно использовать два последовательно соединенных дросселя).

Диод VD1 выбран типа Д311 из-за малого падения при прямом смещении, что критично влияет на работоспособность ПДУ при подсевших элементах А316. Можно использовать диод типа Д310. Конденсатор С1 любого типа, но желательно меньших размеров и чтобы его емкость была $\geq 0,15$ мкФ. Детали преобразователя размещают на небольшой плате ("монтажку" не привожу, думаю нет смысла даже для начинающего радиолюбителя). Эта плата легко помещается внутри ПДУ на свободном месте "Кроны", необходимо только подогнуть клеммы ПДУ.

Технические характеристики преобразователя

Суммарное напряжение. 9 В
Ток потребления:
в дежурном режиме 2 мкА
в рабочем режиме. 15 мА
Эта конструкция применяется у меня в настоящий момент. Срок службы одного комплекта элементов питания составляет уже 1 год.

Литература

1. Писакин А. А316 вместо батарейки «Крона» // Радиолюбитель. - 1994. - №4.
2. Трушкин А. Преобразователь напряжения для ПДУ // Радиолюбитель. - 1998. - №6.
3. Горбенко А.К. Преобразователь напряжения для питания ДУ к телевизорам // Радиоаматор. - 1995. - №7.

Что такое электротравматизм и как с ним бороться

(Продолжение. Начало см. в РЭ 1, 2, 4/2000)

И.Д.Коваленко,
Т.Б.Мирталибов, г. Киев

Классификация электроустановок и условий работы по степени электробезопасности

Электроустановками называют установки, предназначенные для производства, преобразования, распределения и потребления электрической энергии. К электроустановкам относятся генераторы и электродвигатели, трансформаторы и выпрямители, аппаратура проводной, радио- и телевизионной связи и др.

В различных электроустановках различна опасность поражения электрическим током,

так как параметры электроэнергии, условия эксплуатации электрооборудования и характер среды помещений, в которых они установлены, очень разнообразны. Соответственно безопасность работ в электроустановках зависит от электрической схемы и параметров электроустановки, номинального напряжения, окружающей среды и условий эксплуатации. Комплекс защитных мер должен соответствовать виду электроустановки и условиям применения электрооборудования и обеспечивать достаточную безопасность.

Опасность поражения током, а также возможная его тяжесть прежде всего зависят от номинального напряжения. Согласно действующим нормативным актам по электробезопасности, различают электроустановки напряжением до 1000 В и электроустановки напряжением выше 1000 В. Применяются также малые напряжения (например 42, 36, 24, 12 В и менее). Поскольку электроустановки с напряжением питания более 1000 В являются более опасными для человека с точки зрения элект-

требованиям безопасности, то к защитным мерам в них предъявляют более жесткие требования.

Различают электроустановки с большими токами замыкания на землю, в которых ток однополюсного глухого замыкания на землю превышает 500 А (системы с заземленной нейтралью высокого напряжения 110 кВ и более), и электроустановки с малыми токами замыкания на землю, в которых ток однополюсного глухого замыкания на землю равен или меньше 500 А (системы с изолированной нейтралью напряжением 3, 6, 10, 20, 35 кВ).

Электроустановки могут быть расположены в закрытых помещениях и вне их. Условия окружающей среды оказывают существенное влияние на состояние изоляции электроустановки, на сопротивление тела человека, а следовательно, и на безопасность обслуживающего персонала. Среди таких условий окружающей среды следует особое внимание уделять относительной влажности, температуре воздуха, токопроводимости пола, пыльности помещения и наличию паров и отложений.

При повышенной влажности снижается сопротивление изоляции.

Помещения с точки зрения влажности делятся на следующие:

сухие - в которых относительная влажность воздуха не превышает 60 %;

влажные - в которых относительная влажность воздуха больше 60 %, но не превышает 75 % (влага в виде конденсата (мелкие капли));

сырые - в которых относительная влажность воздуха длительное время превышает 75%, но не достигает 100% (стены, потолок, пол покрыты влагой);

особо сырые - в которых относительная влажность воздуха близка к 100 %.

Повышенная температура воздуха ускоряет старение изоляции, что приводит к снижению ее сопротивления и даже к разрушению и снижает сопротивление тела человека вследствие увлажнения кожи выделяющимся потом. По этим причинам при повышенной температуре воздуха снижается безопасность эксплуатации электрооборудования. Помещения, в которых температура воздуха длительно превышает +30 °С, называют *жаркими*.

Токопроводящий пол (металлический, земляной, железобетонный, кирпичный и т. п.), на котором стоит человек, касаящийся частей, находящихся под напряжением, резко уменьшает сопротивление тела человека. То же самое наблюдается при одновременном прикосновении к имеющим связь с землей корпусам технологического оборудования (металлическим конструкциям зданий и сооружений) и к частям электрооборудования, нормально или случайно находящимся под напряжением.

Наличие проводящей пыли, проникающей под кожу электрооборудования и на провода, приводит к тому, что по осевшей пыли проходит ток, создавая утечки и замыкания на землю, а также замыкание между фазами. Помещения, в которых выделяется технологическая пыль в таких количествах, что она может проникать под кожу и оседать на проводах, называют пыльными помещениями (их делят на помещения с проводящей и непроводящей пылью).

Газы, пары или отложения на проводах разрушают изоляцию, снижают ее сопротивление, а также увеличивают опасность поражения током. Помещения, в воздухе которых содержатся газы, пары или образуются отло-

жения, разрушающие изоляцию или токоведущие части оборудования, называют помещениями с химической активной средой.

Учитывая все вышеприведенное, условия (помещения) работы по степени электробезопасности делятся на три категории: с повышенной опасностью поражения людей электрическим током, особо опасные, без повышенной опасности.

Условия с повышенной опасностью характеризуются наличием одного из следующих признаков:

токопроводящие основания (железобетонные, земляные, металлические, кирпичные); токопроводящая пыль, ухудшающая условия охлаждения и изоляции, но не вызывающая опасности пожара;

сырость (относительная влажность, не превышающая 75%);

температура, длительно превышающая +35°C (кратковременно превышающая 40°C); возможность одновременного прикосновения человека к заземленным металлоконструкциям (корпусам, кожухам, батареям отопления, стенам здания), с одной стороны, и к металлическим корпусам электрооборудования - с другой.

Для уменьшения опасности поражения электрическим током в этих условиях рекомендуется применять малое напряжение (не более 42 В).

Особо опасные условия характеризуются наличием одного из следующих признаков: особая сырость (относительная влажность, близкая к 100%);

химически активная среда, разрушающая изоляцию и токоведущие части электрооборудования;

два и более признаков повышенной опасности.

Открытые или наружные электроустановки, которые эксплуатируют на открытом воздухе, приравнивают к электроустановкам, эксплуатирующимся в особо опасных помещениях. В этих условиях рекомендуется применять напряжение до 12 В.

В условиях без повышенной опасности отсутствуют вышеперечисленные признаки.

Распределение электротравм по напряжениям установок

Поражения в установках напряжением больше и меньше 1 кВ.

Говоря о распределении электротравм по напряжениям, нужно сразу отметить, что количество установок напряжением более 1 кВ намного меньше, чем установок с напряжением меньше 1 кВ. Если к ним отнести повышающие трансформаторы, распределительные устройства и высоковольтные двигатели и конденсаторы, а к установкам напряжением ниже 1 кВ - участки распределительной сети, электроприводы с пускорегулирующей аппаратурой и все остальные электроприемники, то получится соотношение, примерно равное 1/10000. По приблизительным подсчетам, примерно 3/4 всех электротравм, закончившихся смертью потерпевшего, произошло при эксплуатации электроустановок напряжением до 1000 В и лишь 1/4 - при эксплуатации установок напряжением свыше 1000 В.

В это число попали и погибшие непосредственно от электрического тока на месте происшествия и скончавшиеся спустя некоторое время после происшествия от ожогов, вызванных прохождением электрического тока.

Но последних среди пострадавших на установках напряжением ниже 1000 В были единицы, тогда как среди пострадавших на установках напряжением выше 1000 В было 68-76 %.

Если не рассматривать тех, кто скончался от ожогов, а включить в число погибших лишь тех, чья смерть вызвана непосредственным действием тока, то окажется, что 82,8 % пострадавших погибло в установках напряжением ниже 1000 В (в том числе 1,4 % на установках напряжением 65 В и меньше), а 17,2% - в установках напряжением выше 1000 В, в том числе в установках постоянного тока на радиостанциях и в лабораториях, и в высокочастотных установках при непосредственном прикосновении к токоведущим частям промышленной частоты.

Поражения малым напряжением.

Из установок напряжением ниже 1000 В крайне важно выделить установки напряжением 65, 36, 24 и 12 В. Оказывается, смертельные поражения бывают и при этих напряжениях. По статистическим данным при "сварочном напряжении" (под ним понимается напряжение 90 В и ниже) ежегодно в среднем погибает около 40 чел.

Летальные исходы при поражениях малым напряжением существенно влияют на суждение о механизме воздействия электрического тока на человека. По подсчетам, около 30 % электротравм в установках напряжением 65, 36, 24 и 12 В произошло вследствие того, что сеть этого напряжения оказывалась под напряжением 220 или 380 В.

Несмотря на сказанное, можно утверждать, что в действительности поражений малым напряжением значительно больше, чем об этом свидетельствует простой подсчет актов о несчастных случаях. В актах, как видно из литературы, поражающее напряжение обычно определяется по напряжению сети или установки, а последнее всегда больше, потому что в электрической цепи с телом человека, как правило, имеются элементы сопротивления (обувь, одежда, пол и т.д.).

Исследователи данной проблемы приводят такую статистику распределения лиц, пораженных малым напряжением, по профессиям в процентах:

Электросварщики	30,6%
Электромонтеры	20,6%
Рабочие других специальностей	13,5%
Ученики и подсобные рабочие	26,2%
Инженерно-технические работники и прочие	9,1%

Весьма настораживает, хотя и не удивляет рост числа смертельных поражений в установках напряжением 110 и 220 В постоянного тока. Поражающее напряжение постоянного тока в этих случаях, как правило, меньше, причем подчас намного меньше напряжения установок.

Нужно отметить, что в ряде случаев принципиальной разницы между поражениями малым напряжением постоянного и переменного тока нет, ибо поражающим напряжением переменного тока опять-таки является его амплитудное значение. Если оно равно значению постоянного тока, то эффект воздействия может быть однозначным.

(Продолжение следует)

Электробезопасность компьютеров и компьютерных сетей

В. И. Василенко, Луганская обл.

В настоящее время все больше людей пользуются персональными компьютерами, во многих организациях и учреждениях компьютеры объединены в локальную сеть. Многие слышали о бесперебойных источниках питания и о том, что "для нормальной работы корпус компьютера должен быть заземлен", но вопросы электробезопасности компьютерной техники, на взгляд автора, не получили достаточного освещения в литературе и периодической компьютерной печати.

В настоящее время основным документом, регламентирующим проектирование, монтаж и эксплуатацию электроустановок, являются "Правила устройства электроустановок" [1].

Рассмотрим средства обеспечения электробезопасности

П.1.7.32 ПУЭ регламентирует защитные меры от поражения людей электрическим током: разделительный трансформатор, двойная изоляция, заземление, зануление, защитное отключение, выравнивание потенциалов.

Разделительный трансформатор - это трансформатор, имеющий повышенную изоляцию, благодаря чему в значительной мере снижается возможность перехода напряжения первичной обмотки во вторичную. Разделительные трансформаторы обязательно должны быть понижающими, однако вторичное напряжение не должно быть более 380 В (см. п.1.7.44 ПУЭ), к тому же от разделительного трансформатора разрешается питание только одного электроприемника. Вторичную обмотку разделительного трансформатора и электр-

приемник, подключенный к ней, не заземляют. При отсутствии заземления прикосновения к частям, находящимся под напряжением, или к корпусу с поврежденной изоляцией не создают опасность, так как вторичная сеть разделительного трансформатора обычно коротка, и токи утечки в ней при исправной изоляции невелики. Если при этом возникает повреждение изоляции и на другой фазе вторичной цепи (двойное замыкание), то на корпусе электроприемника может появиться напряжение по отношению к земле, что в неблагоприятных условиях может оказаться опасным. Чтобы уменьшить вероятность появления двойных замыканий, к разделительному трансформатору согласно п.1.7.42.2 ПУЭ можно присоединять не более одного электроприемника. В эпоху повсеместного применения импульсных блоков питания и стремления максимально снизить материалоемкость изделий формула "один компьютер + один разделительный трансформатор" вряд ли найдет массовое (или даже широкое) применение. Питание малым напряжением (42 В, см. п.1.7.44 ПУЭ) также сопряжено со значительными материальными затратами - необходим понижающий трансформатор достаточной мощности, желательно с повышенной изоляцией между первичной и вторичной обмотками; блоки питания компьютеров должны быть рассчитаны на напряжение 42 В. Автору неизвестен ни один случай использования в IBM-совместимых компьютерах блоков питания с сетевым напряжением 42 В (хотя для школьных компьютеров "Электроника" блоки питания с таким напряжением выпускались), да и вряд ли стоит заниматься их производством. Так что и этот метод не может быть рекомендован для широкого применения.

Рассмотрим метод защиты двойная изоляция. **Двойная изоляция**, согласно п.1.7.29 ПУЭ - это "совокупность рабочей и защитной (дополнительной) изоляции, при которой доступные прикосновению части электроприемника не приобретают опасного напряжения при повреждении только рабочей или только защитной (дополнительной) изоляции. Блок питания компьютера обычно имеет на входе фильтр, ослабляющий помехи в сети (рис.1). Второй контакт сетевого разъема соединен, как правило, с корпусом компьютера. Конденсаторы С2 и С3 соединены с питающими проводниками и вторыми выводами - с корпусом компьютера. Фактически и фазный, и нулевой провода соединены с корпусом компьютера через конденсаторы. Хотя эти конденсаторы (обычно керамические) и рассчитаны на повышенное (1,5-2 кВ) напряжение, все же нельзя сказать, что они обладают "двойной изоляцией". Следовательно, и блок питания, и весь компьютер не могут считаться электроаппаратами с двойной изоляцией, так что они не подпадают под действие п.1.7.48.5 ПУЭ, где говорится о том, что можно не заземлять (занулять). На практике имели место случаи, когда незаземленный корпус компьютера при прикосновении "щипался". По-видимому, большинство подобных случаев связано с

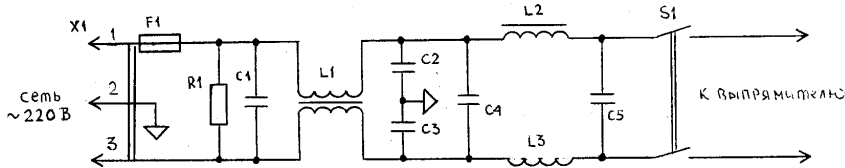


рис.1

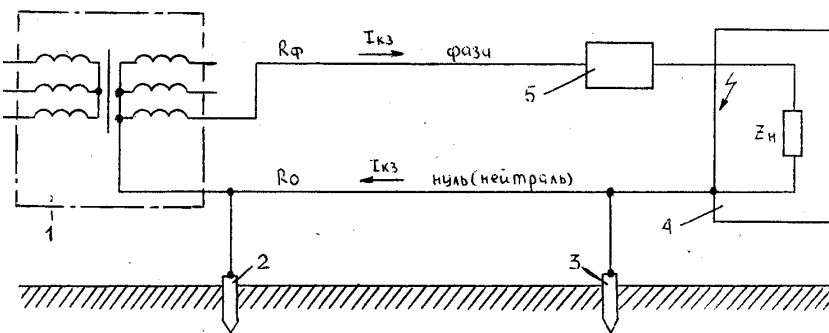


рис.2

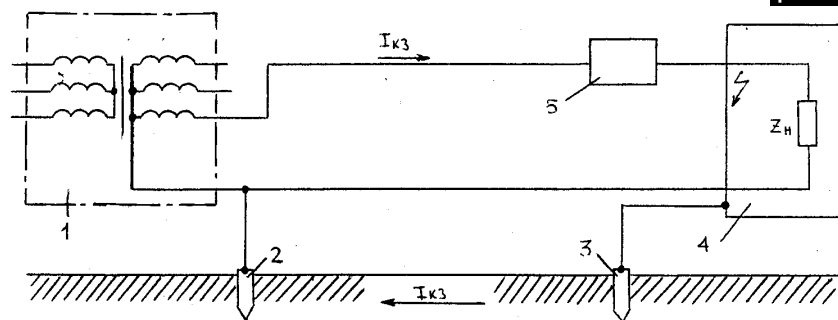


рис.3

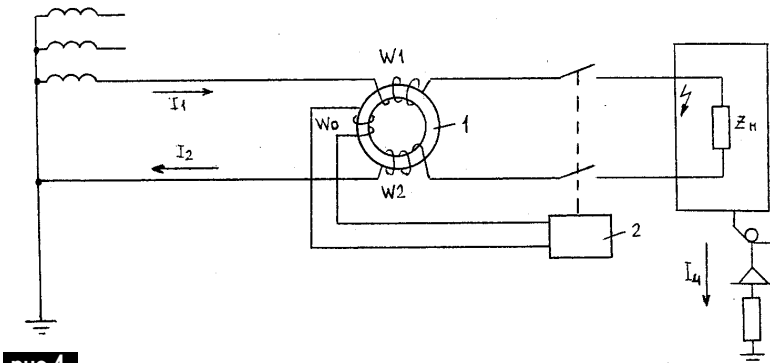


рис.4

землитель нейтрали трансформатора (основной заземлитель); 3 - повторный заземлитель; 4 - потребитель энергии (персональный компьютер); 5 - устройство защиты (плавкий или автоматический предохранитель и т.п.).

При замыкании фазного провода на корпус в цепи "фазный провод - нулевой провод" течет ток короткого замыкания $I_{кз}$, который вызывает срабатывание защитного устройства. Для снижения напряжения прикосновения используется повторный заземлитель 3. При его отсутствии в случае замыкания фазы на корпус напряжение прикосновения (напряжение на корпусе относительно земли) будет составлять половину фазного, если сопротивление фазного провода равно сопротивлению нулевого провода и больше половины фазного, если сопротивление фазного провода меньше сопротивления нулевого провода (что бывает нередко). Вероятность несрабатывания правильно выбранной защиты (при прикосновении оператора к корпусу в момент замыкания фазного провода на корпус) достаточно низка, однако полностью исключить ее нельзя, и на корпусе некоторое время может сохраняться напряжение прикосновения.

Для его снижения служит повторный заземлитель 3. Возникает цепь, как бы шунтирующая нулевой провод. Сопротивление этой цепи значительно больше сопротивления нулевого провода, и поэтому на значение тока, текущего по нулевому проводу, эта цепь существенно не влияет, однако напряжение относительно земли уменьшается. Если сопротивление повторного заземлителя (одного или системы) равно сопротивлению нейтрали трансформатора, то напряжение прикосновения относительно земли будет равно половине падения напряжения на нулевом проводе (напряжение прикосновения, например, 110 В поровну распределится между последовательно включенными заземлителями). Соответственно изменяя соотношение повторного и основного заземлителей, можно изменять напряжение прикосновения на корпусе электроприемника (а также на корпусе питающего трансформатора). На практике, однако, на обоих концах (у электроприемника и у трансформатора) имеется большое количество естественных заземлителей (арматура сооружений, фундаменты, трубопроводы, металлические оболочки кабелей и т.п.); сопротивление заземления этих естественных заземлителей отражается на сопротивлении заземления основного и повторного заземлителей, и учесть это влияние достаточно сложно. Возникает неопределенность, являющаяся недостатком зануления.

Распространенную (и часто практикуемую) схему заземления корпуса компьютера, изображенную на рис.3, следует признать не обеспечивающей электробезопасность, ввиду того что при замыкании фазного провода на корпус ток короткого замыкания $I_{кз}$ течет не через нулевой провод, а через последовательно включенные основной (2) и повторный (3) заземлители

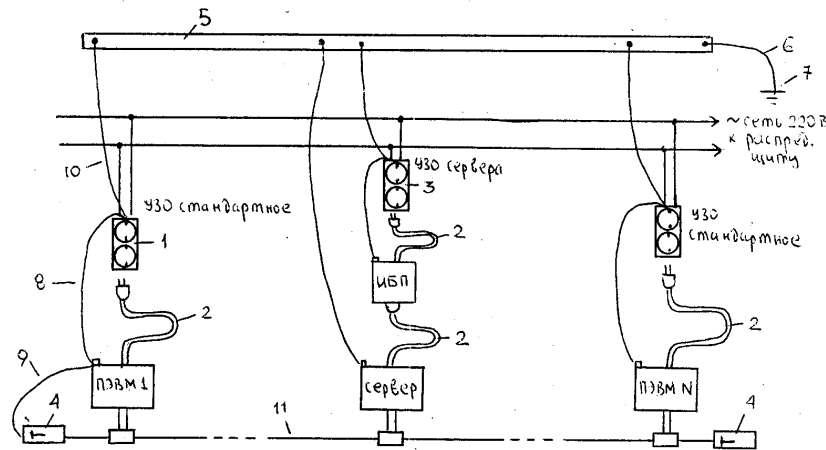


рис.5

ухудшением межобкладочной изоляции конденсаторов С2 и С3 или, иными словами, с повышенным током утечки этих конденсаторов.

Заземление и зануление. Согласно п.1.7.33 ПУЭ заземление или зануление электроустановок необходимо выполнять при номинальных напряжениях выше 42 В, но ниже 380 В переменного тока в помещениях с повышенной опасностью. Если, например, компьютер стоит на столе, стол - вблизи радиатора отопления, не огороженного изоляционными решетками, и расстояние между компьютером и радиатором составляет 1 м или менее (такая ситуация встречается нередко), то это уже создает повышенную опасность. Если в помещении в течение 24 ч 1 мин продержалась температура +35,1° С, то оно формально должно быть отнесено к помещениям с повышенной опасностью.

Заземление - средство, предназначенное для защиты от поражения напряжением, которое вследствие повреждения изоляции возникает на поверхности металлических или других электропроводящих элементов или частей оборудования, нормально не находящихся под напряжением [2]. Электробезопасность достигается применением системы заземляющего устройства, под которой понимается совокупность заземлителей заземляющих проводников. Заземление (защитное заземление) применяется в сетях, работающих с изолированной нейтралью (например 6 или 10 кВ). Сущность защиты с помощью устройства заземления заключается в создании такого за-

земления, которое обладало бы сопротивлением, достаточно малым для того, чтобы падение напряжения на нем (а именно оно и будет поражающим) не достигло значения, опасного для человека; в поврежденной сети необходимо обеспечить такой ток, который был бы достаточным для надежного срабатывания защитных устройств.

Зануление - это защитное мероприятие, применяемое только в сетях с глухозаземленной нейтралью напряжением ниже 1 кВ, предназначенное для защиты от напряжения, возникающего на металлических частях оборудования, нормально не находящихся под напряжением (но могущих оказаться под напряжением вследствие повреждений изоляции), заключающееся в создании в поврежденной цепи значения тока, достаточного для срабатывания защиты [2]. Зануление - это преднамеренное соединение частей электроустановки, нормально не находящихся под напряжением, с глухозаземленной нейтралью генератора или трансформатора в сетях трехфазного тока. Таким образом, зануление, по-видимому, можно считать более широким понятием, чем заземление, и включающим в себя последнее (если корпус электроприемника занулен, то он одновременно и заземлен; другое дело - использовать в сети с глухозаземленной нейтралью повторные заземлители или нет). Физическую сущность зануления поясняет рис.2, где 1 - источник энергии (понижающий трансформатор 6 кВ/380 В или 10 кВ/380 В с глухозаземленной нейтралью); 2 - за-

(следует учитывать еще и сопротивление грунта). Этот ток может оказаться недостаточным для срабатывания устройства защиты 5, и на корпусе компьютера 4 может длительно сохраняться напряжение прикосновения, близкое к фазному.

Защитное отключение - быстродействующая защита, обеспечивающая автоматическое отключение электроустановки при возникновении в ней опасности поражения током. Существует большое разнообразие схем защитного отключения, но чаще всего их основой является так называемый трансформатор тока нулевой последовательности [4]. Принцип действия защитного отключения поясняет **рис.4**. Трансформатор тока нулевой последовательности 1 представляет собой тороидальный сердечник (обычно из феррита) с тремя обмотками. Работа устройства основана на принципе выделения разности токов I_p , проходящих через нулевой и фазный провода. Обмотки W_1 и W_2 имеют одинаковое количество витков и включены так, что токи I_1 (протекающий в фазном проводе) и I_2 (протекающий в нулевом проводе) создают противоположно направленные магнитные потоки. При равенстве токов I_1 и I_2 результирующий магнитный поток равен нулю, и в обмотке W_0 никакого напряжения не наводится. При ответвлении тока (вследствие прикосновения человека к корпусу, на который замкнула фаза) результирующий магнитный поток уже не будет равен нулю, так как токи I_1 и I_2 не равны ($I_1 \neq I_2 + I_d$), и в обмотке W_0 наводится напряжение, вызывающее срабатывание исполнительного устройства 2, которое отключает оба провода питания от нагрузки. Ток установки (при котором происходит отключение нагрузки) может быть выбран достаточно малым (единицы миллиампер), что не представляет опасности для человека. Устройство защитного отключения обладает следующими преимуществами:

постоянный контроль изоляции защищаемого участка по отношению к земле;

обеспечение электробезопасности как с занулением, так и без зануления корпуса; защита человека в случае прикосновения не только к металлическому корпусу прибора, оказавшегося под напряжением, но и к фазному проводу;

отсутствие электрической связи с землей; повышение степени защиты при использовании совместно с занулением. Устройство защитного отключения (УЗО) выпускались серийно много лет назад [4]. Современная микросхемотехника позволяет создать настолько малогабаритные устройства, что их можно встроить в сетевую вилку. Еще в конце 80-х в журнале "Electronics" была описана микросхема, содержащая основные блоки УЗО. Подобную микросхему (K1182CA1) выпускает и НПЦ "СИТ" (Россия, г.Брянск) [5]. Автору пока что не встречались компьютерные кабели, в вилку которых было бы встроено УЗО, а самостоятельно изготовить такой кабель, по-видимому, достаточно сложно. Однако вполне возможно встроить такое

устройство в колодку питания - коробку из изоляционного материала, на которой закреплены 2-3 компьютерные (с тремя контактами) розетки и к которой подведены обычная двухштырьковая сетевая вилка с кабелем и провод заземления.

Таким образом, для обеспечения электробезопасности одиночному пользователю компьютера можно рекомендовать применение УЗО совместно с заземлением; заземление к тому же отводит статический потенциал с корпуса компьютера, что повышает надежность работы оперативной памяти и винчестера компьютера [6]. В случае применения УЗО требования к заземлению становятся не такими жесткими (его сопротивление может быть и больше 4 Ом, больше сопротивления основного заземлителя; это не приведет к увеличению напряжения прикосновения как в системах с занулением). Недостаток применения УЗО - возможная потеря данных при его срабатывании, однако с этим приходится мириться.

В локальных компьютерных сетях обеспечение электробезопасности выглядит несколько иначе. Электромонтажная схема локальной сети изображена на **рис.5**. Сервер питается через источник бесперебойного питания (ИБП); в этом ИБП вторичные цепи гальванически изолированы от питающей сети. С точки зрения электробезопасности ИБП (в английской транскрипции UPS) можно считать "усовершенствованным аналогом" разделительного трансформатора; ни один из двух выходных питающих проводов заземлению не подлежит (так же, как не заземляется ни один из выводов вторичной обмотки разделительного трансформатора).

Разумеется, было бы неплохо оснастить ИБП все компьютеры локальной сети, что исключило бы потерю данных, однако это решение требует достаточно больших затрат. Оснастить свой компьютер ИБП может, конечно, и одиночный пользователь, однако стоимость ИБП, по крайней мере, в несколько раз превышает стоимость УЗО. К тому же существуют ИБП, в которых вторичные цепи гальванически не изолированы от сети; "истинные" ИБП с гальванической изоляцией стоят дороже.

ИБП, питающий сервер, питается через УЗО, но это УЗО несколько отличается от "стандартного" (на **рис.5**), через которое питаются остальные компьютеры локальной сети. "УЗО стандартное" отключает питание от компьютера, если появляется ток утечки на землю. УЗО сервера не отключает питание при утечке, а лишь включает звуковой сигнал, свидетельствующий о том, что на корпусе ИБП существует напряжение прикосновения. Можно вставить такое же УЗО между ИБП и сервером, звуковой сигнал в этом случае будет свидетельствовать об ухудшении изоляции в блоке питания сервера. Корпусы всех компьютеров дополнительно соединены отдельными проводниками 8 и 10 с заземляющим контактом колодки питания 1 (или присоединены заземляющим проводником непосредственно к магистрали заземления 5 как сер-

вер). Эти проводники дублируют заземляющий проводник стандартного компьютерного шнура 2. Как показывает опыт, заземляющий контакт стандартной компьютерной розетки не обладает достаточной упругостью, "земляное" соединение иногда нарушается, что чревато серьезными последствиями. В принципе, можно обойтись и без этих дублирующих проводников, но тогда необходим периодический контроль "земляного" соединения, что не всегда удобно. Компьютеры локальной сети соединены отрезками коаксиального кабеля со стандартными наконечниками с помощью T-коннекторов, на обоих концах линии установлены терминаторы и резисторы с сопротивлением, равным волновому сопротивлению кабеля; один из терминаторов заземляется (заземляющую цепочку 9 на **рис.5** можно присоединить к корпусу компьютера). Заземляющая магистраль 5 присоединена заземляющим проводником 6 к заземлителю (или контуру заземления) 7. В качестве заземляющей магистрали можно использовать, например, медную шину сечением 5-6² мм, она достаточно гибкая, что облегчает ее прокладку.

Соединение заземляющих проводников 10 с магистралью заземления 5 должно быть выполнено пайкой. Заземляющий проводник 6 (лучше стальной) соединяется с заземлителем 7 сваркой, а с магистралью заземления - пайкой, причем место пайки должно находиться в помещении. Если в здании имеются другие (и тем более мощные) потребители электроэнергии, нуждающиеся в заземлении, то их заземляющие проводники следует присоединить непосредственно к контуру заземления 7. В противном случае мощный потребитель может создать флуктуации напряжения на заземляющем проводнике 6 или магистрали заземления 5, эти флуктуации могут привести к сбоям в локальной сети. Кабель, питающий колодки питания 1 и 3 присоединяют к питающей сети через стандартные средства защиты (плавкие предохранители или электромагнитные выключатели). Выбор последних осуществляется в соответствии с требованиями ПУЭ.

Литература

1. Правила устройства электроустановок / ПУЭ Минэнерго СССР. - 6-е изд., перераб. и доп. - М.: Энергоатомиздат, 1987.
2. Манойлов В.Е. Основы электробезопасности. 3-е изд., перераб. и доп. - Л.: Энергия, 1976.
3. Тульчин И.К., Нудлер Г.И. Электрические сети и электрооборудование жилых и общественных зданий. - 2-е изд., перераб. и доп. - М.: Энергоатомиздат, 1990.
4. Аракелян М.К., Вайнштейн Л.И. Электробезопасность в жилых зданиях. - М.: Энергоатомиздат, 1983.
5. Радиоаматор. - 1998. - №9.
6. Мюллер С. Модернизация и ремонт персональных компьютеров / Пер. с англ. - М.: Восточная книжная компания, 1996.

ЭЛЕКТРИЧЕСКИЕ МИКРОДВИГАТЕЛИ

(Продолжение. Начало см. в РЭ 1-5/2000)

А.Д.Прядко, г.Киев

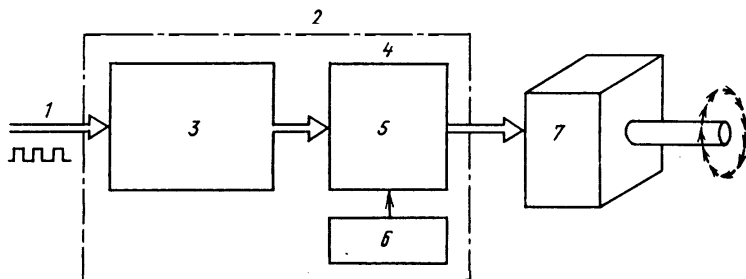
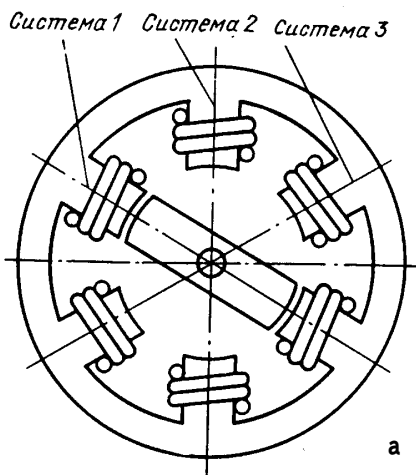
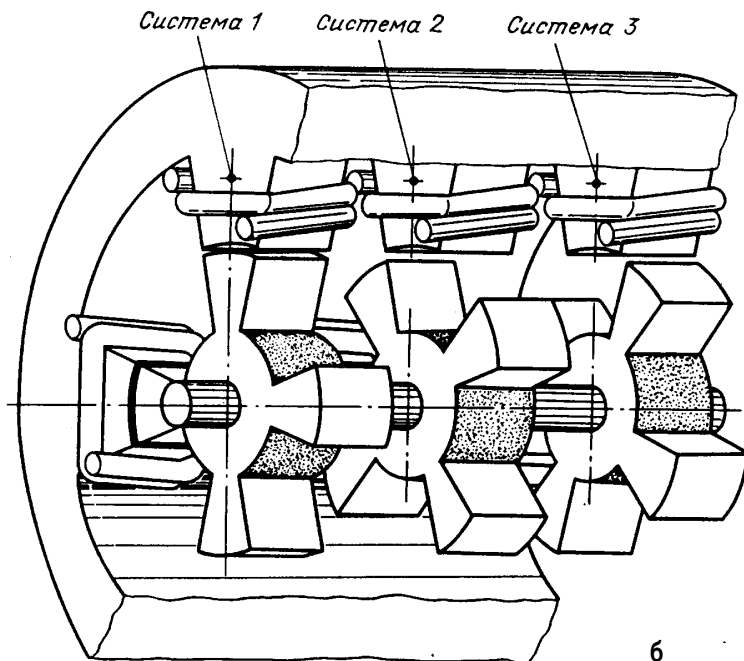


рис.34



a



б

рис.35

Шаговые двигатели

Существует множество устройств и аппаратов, в которых на электропривод возлагается задача быстрого и точного позиционирования того или иного узла или рабочего органа. В этих случаях используют электродвигатели с дискретным (шаговым) перемещением ротора. Двигатель, преобразующий электрические импульсы в механические, называется шаговым двигателем. В состав шагового электропривода кроме шагового двигателя входит электронный блок управления (рис.34), где 1 - задатчик; 2 - схема управления; 3 - электронный блок или микропроцессор; 4 - коммутатор; 5 - силовой блок; 6 - питающая сеть; 7 - двигатель). Шаговые двигатели работают в основном по принципу синхронного двигателя, поэтому они имеют и схожие недостатки - возможность выпадения из синхронизма и склонность ротора к колебаниям при отработке шага.

Конструкция. Шаговый двигатель состоит как бы из нескольких двигателей, обмотки которых имеют прямое и обратное направления намотки. Поскольку обмотки равномерно распределены по окружности статора, ротор шагает за последовательно переключаемыми обмотками (рис.35). Ротор изготавливают из магнитно-твердого или магнитно-мягкого материала, а также их комбинации. В двух последних случаях на роторе имеются зубцы. На рис.35,б каждая часть ротора имеет четыре зубца. При количестве m пакетов и $2p$ полюсов ротор за один оборот делает z шагов $z = 2pr$. Количество шагов определяет величину шага по углу $\alpha = 2\pi/z$. Конструкция на рис.35,б имеет $m = 3$ и $2p = 4$, что соответствует $z = 12$ и $\alpha = 30^\circ$.

Режим работы с переключением одиночных обмоток называют режимом полного шага. Однако возможно одновременное включение двух соседних обмоток в конструкции рис.35,а. При этом ротор поворачивается на половину шага. Этот режим называют режимом дробного шага. При этом в выражение для z нужно ввести коэффициент k , учитывающий режим работы двигателя. Для режима полного шага $k = 1$, для режима дробного шага $k = 2$. Дробление шага позволяет уменьшить количество обмоток, упростить схему управления и снизить стоимость электропривода.

Кроме увеличения количества обмоток уменьшить шаг можно за счет увеличения числа полюсов или зубцов ротора. В этом случае предъявляют повышенные требования к точности изготовления ротора. К тому же многополюсный ротор гораздо сложнее намагничивать. Поэтому зубчатым изготавливают не только ротор, но и статор (рис.36). Статор и ротор имеют некоторое отличие в числе зубцов. "Лишние" зубцы ротора расположены между полюсами статора. В

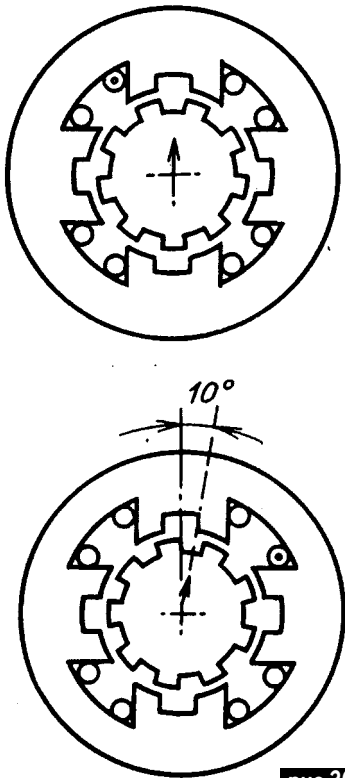


рис.36

такой конструкции также можно реализовать режимы полного и дробного шага. Если по обмотке статора пропускать токи определенного значения, то в принципе можно обеспечить получение любого шага, однако это приведет к значительному усложнению блока управления. Для уменьшения шага можно использовать также редукторы. В этом случае увеличивается момент на валу приводимого во вращение механизма и уменьшается его момент инерции, а трение в редукторе способствует демпфированию колебаний ротора шагового двигателя. Но использование редуктора приводит к увеличению погрешности обработки шага.

Двигатель с ротором из постоянного магнита называют двигателем с активным ротором (PM-двигатель). Двигатель, ротор которого изготовлен из магнитно-мягкого материала, называют двигателем с реактивным ротором (VR-двигатель). В этом двигателе должно быть не менее трех обмоток, в то время как в PM-двигателе достаточно иметь две обмотки. Кроме того, имеются конструкции, сочетающие в себе особенности двигателей с активным и реактивным ротором. В этих гибридных конструкциях на роторе из постоянного магнита имеются также и зубцы. Сравнение трех типов шаговых двигателей приведено в **таблице**.

Шаговые двигатели могут обеспечивать не только вращательное, но и поступательное движение механизма электропривода. Такие шаговые двигатели

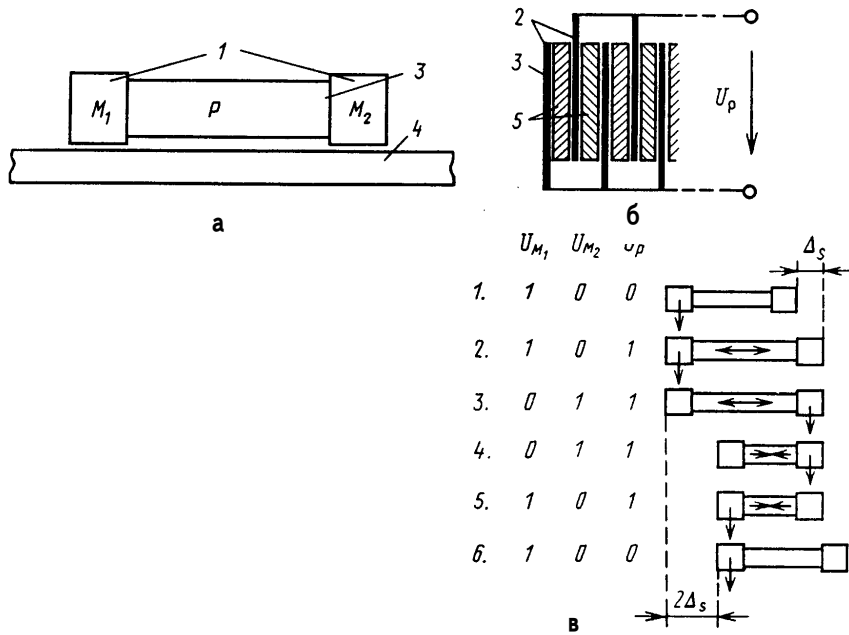


рис.37

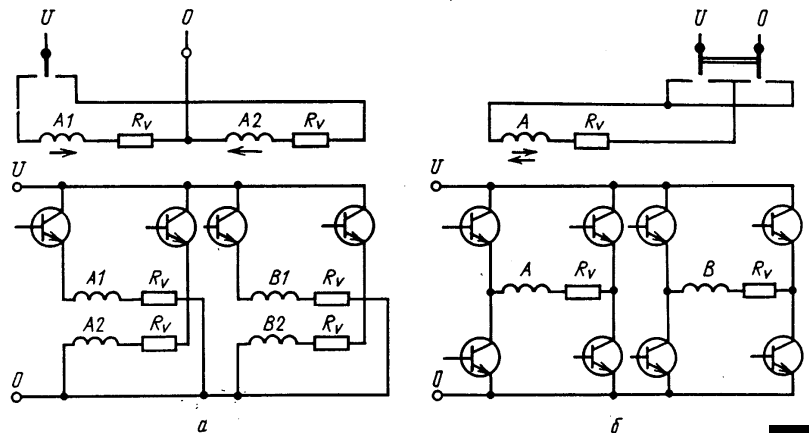


рис.38

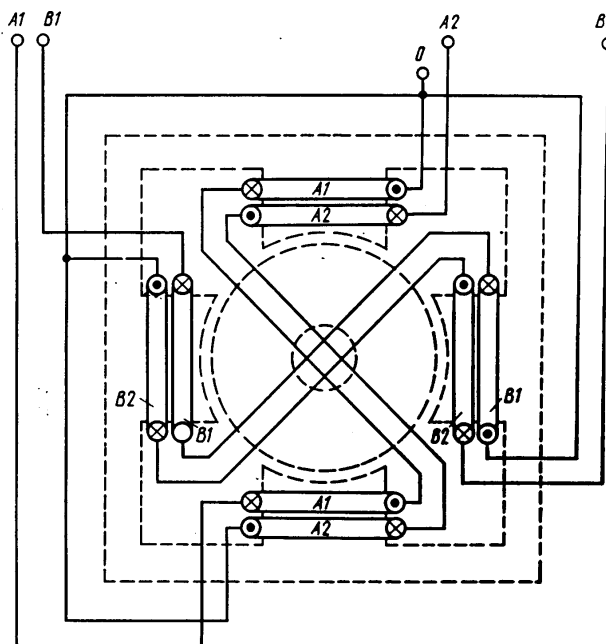


рис.39

Таблица

Сравнительные данные	Типы шаговых двигателей		
	Активный	Реактивный	Гибридный
Использование	Высокое	Низкое	Среднее
Демпфирование колебаний ротора	Хорошее	Плохое	Хорошее
Фиксирующий момент	Есть	Нет	Есть
Количество обмоток	>2	>3	>2
Стоимость	Низкая	Высокая	Высокая
Количество полюсов 2р или зубцов на две обмотки	100; 90; 50; 24; 20; 16; 12; 6; 4		
Количество шагов	200; 180; 100; 48; 40; 32; 24; 12; 8		
Угловой шаг, град	1,8; 2; 3; 6; 7,5; 9; 11,25; 15; 30; 45		

называются линейными. Они используются, например, для позиционирования различных устройств на плоскости X-Y, при этом перемещение по каждой координате осуществляется с помощью отдельной обмотки. Кроме электромагнитных линейных шаговых двигателей существуют пьезоэлектрические. На рис.37,а показана схема такого двигателя. В его конструкцию входят два электромагнита М1 и М2 (1), которые могут скользить по стальной бал-

ке 4, и пьезоэлектрический трос 3. Конструкция пьезоэлектрического троса поясняется на рис.37,б. Если на электроды 2 подать напряжение, то в зависимости от его полярности элементы троса 5 сожмутся или растянутся. При подаче напряжения на обмотки электромагнитов они зафиксируются на стальной балке. На рис.37,в показаны последовательность импульсов напряжения, подаваемых на обмотки электромагнитов и на электроды пьезоэлек-

трического троса, а также процесс перемещения электромагнитов.

Схемы управления. На рис.38 изображены схемы управления шаговыми двигателями, в которых реализуются два основных способа управления - униполярный и биполярный. При униполярном управлении (рис.38,а) используется двухпакетный шаговый двигатель, на каждом пакете статоров А и В которого расположены по две обмотки А1, А2 и В1, В2. Обмотки каждого пакета образуют пару полюсов и создают намагничивающую силу разного знака. На рис.39 приведена схема включения двигателя с гибридным ротором. Кольцевая обмотка каждого пакета статора с когтеобразными полюсами содержит две полуобмотки. Схема управления рис.38,а отличается простотой, но при этом ухудшается использование двигателя, так как в работе находится только одна из двух обмоток статора.

При биполярном управлении (рис.38,б) использование двигателя повышается, хотя одновременно усложняется и схема управления. Поэтому такой способ управления используется в электродвигателях с повышенными требованиями к массогабаритным показателям.

(Продолжение следует)

СЕТЕВОЙ ИСТОЧНИК ПЕРЕМЕННОГО ТОКА "УНИКУМ"

Ю.П.Саража, г.Миргород, Полтавская обл.

(Продолжение. Начало см. в РЭ 5/2000)

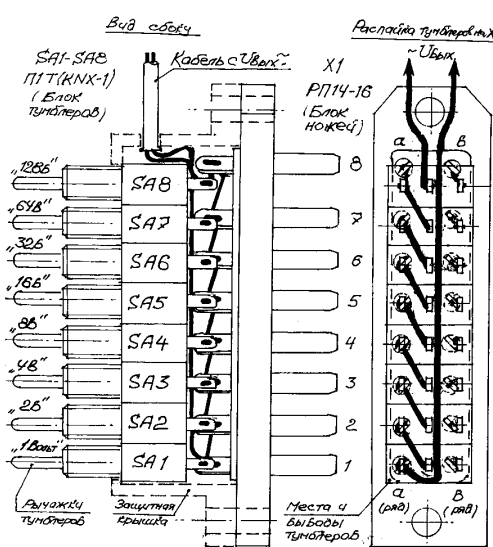
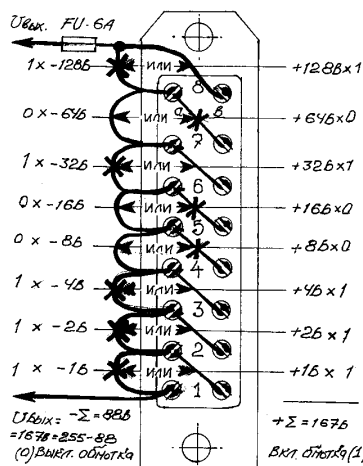


рис.4

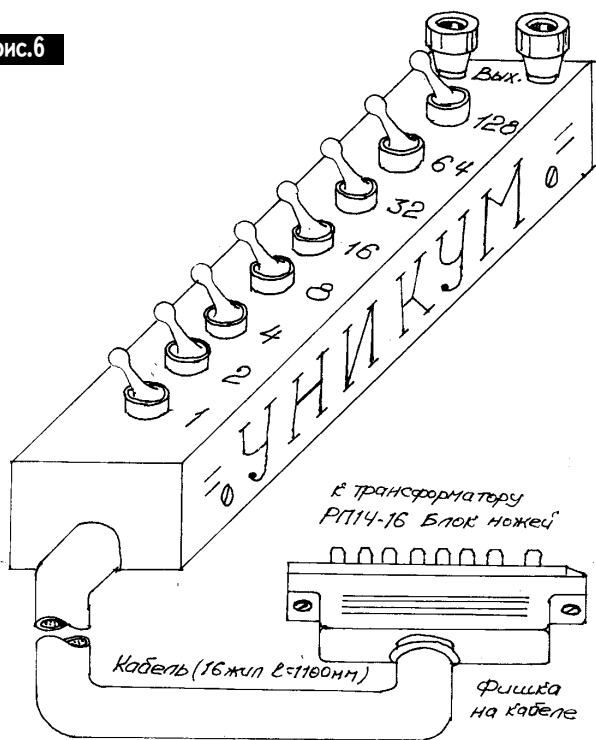


Для каждого "0" или "1" в двоичном коде по разрядам (функции нет) $U_{\text{вых}} = 167\text{В} = 10100111$ (показан пример реализации) Для любого напряжения выключить 0 переключатель! (из 16ти за 09января, преобразователя в заготовке).

рис.5

Переход на новое напряжение требует нескольких минут перепайки выводов. Но, если кому-либо лень это делать и у него есть восемь тумблеров на рабочий ток не менее 6 А, то можно рекомендовать схему рис.4, в которой при левом положении тумблера соответствующая обмотка включена в цепочку обмоток, при правом - отключена. Тогда переход на требуемое напряжение заключается в переводе этого напряжения в двоичный код и выставления тумблерами этого двоичного кода. Для перехода на двоичный код следует запомнить степени числа 2: $2^0 = 1$; $2^1 = 2$; $2^2 = 4$; $2^3 = 8$; $2^4 = 16$; $2^5 = 32$; $2^6 = 64$; $2^7 = 128$. Теперь от нужного напряжения (например, 167 В) отнимаем самое большое число из этого ряда (но меньшее нужного) $167 - 128 = 39$, снова проделываем эту процедуру $39 - 32 = 7$ и далее $7 - 4 = 3$; $3 - 2 = 1$ и $1 - 1 = 0$. Из заданного числа мы отнимали числа $2^7, 2^5, 2^2, 2^1, 2^0$. Следовательно, в этих разрядах двоичного кода будут "1", в остальных нули: 10100111. Соответственно в схеме (рис.4) тумблеры с номерами SA8, SA6, SA3, SA2 и SA1 нужно

рис.6



включить в левое положение, остальные в правое, и мы получим требуемое напряжение 167 В.

Если применить тумблеры типа ПТ или их зарубежный аналог KNX-1 (3 А, 250 В), то получим удобную реализацию программируемой фишки. Поскольку расстояние между крайними выводами тумблера

примерно равно расстоянию между рядами а и б РП14-16, а ширина тумблеров этого типа примерно равна шагу контактов соединителя в рядах, то возможен очень компактный монтаж блока тумблеров SA1-SA8 непосредственно на контакты ножей РП14-16 (рис.4). Однако такая фишка на микротумблерах дороговата, по-

этому на рис.5 изображен удешевленный вариант реализации программируемой фишки для эксплуатационного подключения с программированием на переключках. Для оперативного подключения запитывают избыточные переключки и для получения заданного напряжения лишние переключки просто выкусывают, причем там, где выкусывают переключку по ряду "а", сохраняется переключка по ряду "б" и наоборот. На рис.5 показано, какие переключки выкусывают, а какие сохраняют для приведенного примера на 167 В.

Применение программируемых фишек удобно тем, что любой прибор с напряжением питания от 1 до 255 В подключают на одно и то же гнездо трансформатора X1, а фишка автоматически "помнит" нужное для прибора напряжение питания.

При размещении трансформатора на полу у рабочего стола на самом столе можно разместить тумблерный пульт (рис.6). Его желательно собрать на тумблерах типа ТП1-2 и связать с трансформатором 16-жильным кабелем. На рис.7 показаны два варианта принципиальной схемы такого пульта, причем вариант рис.7,б соответствует монтажной схеме рис.4. Схема рис.7,а - упрощенный вариант реали-

зации пульта и отличается тем, что обмотки, не участвующие в получении выходного напряжения, полностью отключаются. Иногда это требуется для снижения уровня наводок от неиспользуемых обмоток. Кроме того, в этой схеме предельно простой монтаж. Монтажные схемы рис.8,а,б полностью соответствуют электрическим схемам рис.7.

В заключение несколько слов о правилах техники безопасности. В промышленности используют защитное заземление и зануление приборов. Наша бытовая сеть не очень безопасна из-за того, что используемая вилка симметрична и неизвестно, где находится земля, а где фаза сетевого напряжения. Поэтому бытовые приборы не заземляют, а в корпусе приборов могут возникнуть опасные напряжения. Эти напряжения могут возникать также из-за того, что на трансформаторных подстанциях существуют токи утечки и просачивания через паразитные емкости. Применение трансформатора "Уникум", благодаря гальванической развязке с сетью, позволяет избежать опасных напряжений, т.е. используемый прибор можно зазем-

(Продолжение следует)

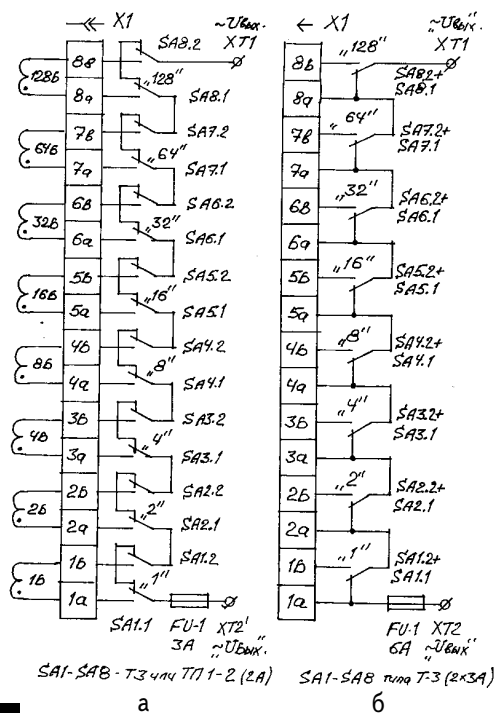


рис.7

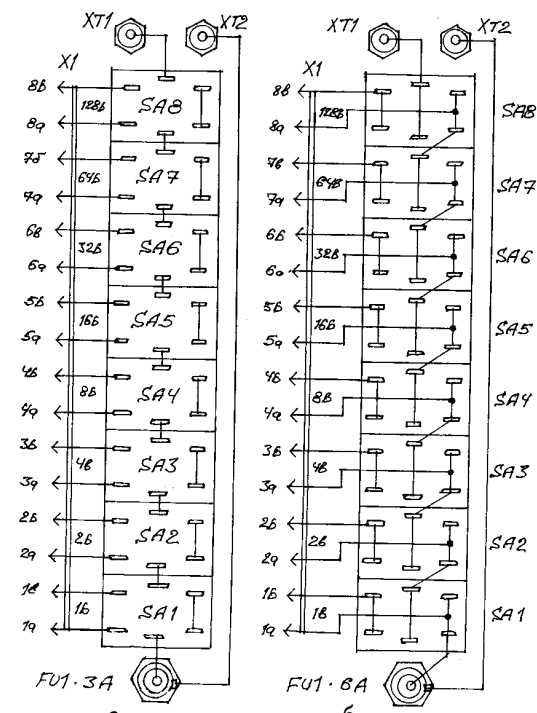


рис.8

Сварочный трансформатор своими руками

(Окончание. Начало см. в РЭ 2-5/2000)

И. Зубаль, г. Киев

Надежность сварочного трансформатора

Надежность сварочного аппарата зависит как от конструктивных факторов, так и от режима и условий эксплуатации. Надежные, тщательно изготовленные трансформаторы работают многие годы, без проблем выдерживая непродолжительные перегрузки и изъезы в эксплуатации. Легкие переносные конструкции, с проводами в лаке, да еще развивающие непомерную для себя мощность, как правило, долго не живут. Они постепенно изнашиваются так же, как, например, со временем изнашивается одежда или обувь. Хотя, учитывая значительные объемы выполненных работ и невысокие затраты на их изготовление, это вполне оправдывает их существование.

Злейшими врагами СТ являются перегрев и проникновение влаги. Самым действенным средством против перегрева являются надежные обмоточные провода с плотностью тока не более 5-7 А/мм². Что бы провод быстро охлаждался, он должен иметь хороший контакт с воздухом. Для этого в обмотках делают щели (рис.19). Сначала наматывают первый слой и с внешних сторон вставляют деревянные или гетинаксовые планки толщиной 5-10 мм, потом планки вставляют через каждые два слоя провода: так каждый слой имеет контакт с воздухом с одной стороны. Если СТ устанавливают без обдува, то щели должны ориентироваться вертикально. Тогда через них постоянно будет циркулировать воздух: теплый поднимается вверх, а снизу засасывается холодный. Еще лучше, если СТ постоянно обдувается вентилятором. Вообще-то принудительный обдув мало влияет на скорость нагрева трансформатора, зато заметно ускоряет его охлаждение. Быстрее всего нагреваются и хуже всего охлаждаются тороидальные трансформаторы. У сильно греющегося СТ даже мощный обдув не решит этой проблемы, и здесь придется удерживать температуру обмоток умеренным режимом работы. Также на охлаждаемость трансформатора влияет количество витков обмоток: чем меньше витков, тем она выше.

Кроме объективных и вполне понятных причин выхода сварочных трансформаторов из строя, в основном связанных с несовершенством конструкции, я на основании

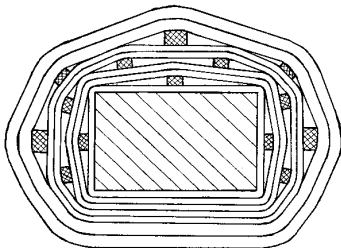


рис.19

своего опыта хочу отметить еще один, вроде бы неясный, но тем не менее весьма распространенный способ: как угробить СТ. Причиной в этом случае, как ни странно, является падение напряжения в электросети... СТ перестает нормально сваривать, если сетевое напряжение сильно падает или же линия электропередачи имеет значительное собственное сопротивление порядка нескольких ом. К сожалению, и первое, и второе распространено у нас повсеместно. Если при упавшем напряжении можно хоть точно выяснить причину, взяв вольтметр и измерив напряжение, то во втором случае дело обстоит сложнее: высокоомный вольтметр не чувствует сопротивления линии в несколько ом и показывает нормальное напряжение, зато эти несколько ом могут запросто наполовину погасить мощность СТ, собственное сопротивление которого в дуговом режиме незначительно. Но при чем же здесь падение мощности к "сгоранию" СТ? А дело вот в чем. Когда владелец "сварки", порядком намутившись с неработающим от сети 220 В аппаратом, понимает, что ничего изменить он не в силах, а работать ой как надо: пропадает заработок или идет строительство, стынет раствор,... то в таких случаях очень часто аппарат включают в сеть на 380 В. Дело в том, что вся разводка обычно делается от трехфазной линии: "нуль" и три "фазы". Если подключить к "нулю" и одной "фазе" - фазное напряжение, то это и есть привычные 220 В. Если же подключиться к "фазе" и "фазе" - линейное напряжение, то с двух проводов будет сниматься 380 В. А именно так делают нерадивые сварщики с однофазными аппаратами, рассчитанными на 220 В. При этом СТ начинает отлично работать, правда, очень часто весьма недолго. "Палят" так как слабые самодельные конструкции, так и надежные промышленные аппараты. А все ведь очень просто: если напряжение в общей электросети падает, например, на 50 В, и от 170 В аппарат не хочет работать, то между "фазами" при этом тем не менее остается 330 В, что убийственно для любого СТ...

Часто владельцы сварочных аппаратов просто ленятся лишний раз переносить свои "сварки": ведь масса немалая, и те остаются на улице, мокнут под дождем, их засыпает снегом... После такого отношения межвитковое замыкание дело вполне обычное, обмотки СТ "сгорают", и вся конструкция выходит со строя.

Но все же основным врагом СТ является перегрев. Ну а если предстоит сваривать много и быстро, а СТ намотан не ахти какими проводами и катастрофически быстро греется,... можно предложить одно кардинальное средство борьбы с перегревом. Перегрева можно не бояться, если весь трансформатор полностью погрузить в трансформаторное масло. Обладая значи-

тельной теплопроводностью, масло не только отводит тепло из обмоток, но и является дополнительным изолятором. В простейшем виде это ведро с маслом с утопленным в нем СТ, откуда выходят только четыре провода, такое "чудо" иногда можно увидеть на дворах в сельской местности. Немного трансформаторного масла можно слить, например, из старых холодильных агрегатов. Хотя в народе говорят, что в случае крайней необходимости подойдут и другие типы, вплоть до подсолнечного... Насчет подсолнечного не знаю, сам не проверял.

Другим важным элементом конструкции СТ является внешний корпус. При установке СТ в корпус особое внимание надо уделять его материалу и возможности протока воздуха для охлаждения, при этом верх должен быть закрыт, предохраняя трансформатор от дождя. Корпусы или хотя бы некоторые их части лучше делать из немагнитных материалов (латунь, дюраль, гетинакс, пластмасса). СТ создает мощное магнитное поле, что притягивает к нему стальные элементы. Если корпус сделан из жести или напротив оси первичной обмотки привинчены стальные панели, то при работе вся эта конструкция будет втягиваться внутрь и вибрировать. Звук при этом иногда бывает такой, что его можно сравнить разве что с работой пилы мощной "циркулярки". Поэтому устанавливать СТ можно либо в цельновыгнутый жесткий стальной корпус, который не так поддается вибрациям, или делать панели напротив хотя бы первичной обмотки из немагнитных материалов.

В корпус можно установить вентилятор или сделать его герметичным и залить трансформаторным маслом.

И наконец, последняя рекомендация. Если вы все же изготовили СТ, но являетесь новичком в сварочном деле, то для его испытаний лучше пригласить специалиста. Сварка - дело весьма непростое, и у человека без опыта вряд ли что-то получится сразу. Обязательно приобретите или изготовьте маску с номером стекла С-4 или Э-2. Электрическая дуга издает мощное ультрафиолетовое излучение, которое отрицательно влияет на кожу и в первую очередь на глаза. При поражении глаз в поле зрения появляется желтое пятнышко, которое потом постепенно исчезает, говорят "словить зайчик". Если вы успеете "словить" подряд сразу два таких "зайчика", то немедленно прекращайте все эксперименты с электрической дугой. При появлении перед глазами нескольких "зайчиков", они, как правило, потом исчезают, и человек успокаивается, однако позже, через несколько часов, это явление чревато такими последствиями, которые на себе лучше не испытывать...

БЕСЕДЫ ПО ЭЛЕКТРОТЕХНИКЕ

Электричество - от простого к сложному

(Продолжение. Начало см. в РЭ 5/2000)

А.Л.Кульский, г.Киев

Английский физик Майкл Фарадей предложил иной подход. Он ввел в физику понятие ЭЛЕКТРИЧЕСКОГО ПОЛЯ. Что позволило, как тогда полагали, полностью отказаться от "дальнодействия" в физике. Согласно Фарадею, заряды НЕ взаимодействуют друг на друга непосредственно. Каждый из них создает в пространстве электрическое поле, величина которого (или НАПРЯЖЕННОСТЬ) убывает по мере удаления от заряда. Действие этого заряда передается в пространстве от точки к точке посредством электрического поля. Эта точка зрения известна, как ТЕОРИЯ БЛИЗКОДЕЙСТВИЯ. Современная электрофизика базируется именно на этой теории. Но заметим, что к настоящему времени имеются очень тонкие экспериментальные факты, которые работают на возрождение теории дальнодействия. Однако говорить о них мы пока не будем...

Наука об электричестве делится на электростатику и электродинамику. Первая изучает взаимодействие электрических зарядов посредством чисто ЭЛЕКТРИЧЕСКИХ полей. Вторая (электродинамика) - это наука о взаимодействии ДВИЖУЩИХСЯ электрических зарядов с ЭЛЕКТРОМАГНИТНЫМ полем, точнее, электромагнитные эффекты, возникающие при ДВИЖЕНИИ любых электрических зарядов в металлах или вакууме. Именно здесь мы встречаемся с явлением протекания ЭЛЕКТРИЧЕСКОГО ТОКА в замкнутой цепи.

Что же представляет собой электрический ток в металлах? Поскольку ядра у атомов металлов массивные, они остаются в узлах кристаллической решетки, а электроны (как очень подвижные и "легкие") свободно движутся в объеме кристалла. Это относится к периферийным электронам, которые очень слабо связаны электрическими силами с "далеким" атомным ядром. А поэтому достаточно небольшой добавочной энергии, чтобы они покинули свой атом и стали мигрировать внутри кристаллической решетки.

Как только электрон покидает атом, тот немедленно становится ПОЛОЖИТЕЛЬНО заряженным. И какой-либо свободный электрон из числа тех, что свободно движутся внутри кристалла, немедленно занимает "вакансию". Атом вновь становится нейтральным, но ненадолго...

Заметим, что электроны внутри кристалла движутся беспорядочно, и скорость их довольно велика. Она зависит в значительной степени от температуры кристалла. При комнатной температуре средняя скорость электронов составляет несколько метров в секунду. Много это или мало? Если принять во внимание размеры электрона и соотнести их с величиной перемещения, совершаемого им в течение секунды, то это соотношение впечатляет, например, внутри обыкновенного кинескопа, скорость электрона достигает ДЕСЯТКОВ ТЫСЯЧ КИЛОМЕТРОВ В СЕКУНДУ! Но это в вакууме.

Теперь для наглядности представим себе отрезок проволоки, например, медной (рис.1). Здесь свободные электроны изображены в виде кружочков, снабженных стрелками. Эти стрелки, представляющие собой вектора, иллюстрируют тот факт, что средняя скорость свободных электронов при данной температуре, примерно одинакова, чего нельзя сказать о направлении их (электронов) движения. Оно имеет неупорядоченный, хаотический

характер. Это означает, что за некоторую единицу времени, например, за одну СЕКУНДУ, количество электронов, которые пересекают плоскость сечения проволоки (обозначенную, как 2) в направлении СПРАВА НАЛЕВО и тех, что за это же время пересекают это сечение СЛЕВА НАПРАВО одинаково!

В этом случае вполне справедлив следующий вывод: несмотря на то что значительное количество свободных электронов непрерывно совершает движение внутри кристаллической структуры металла, никакого тока НЕТ!

А теперь внесем в представленную выше картину некоторое изменение (рис.2).

У КАЖДОГО свободного электрона появилась некоторая дополнительная составляющая средней скорости, что обозначено на рис.2 пунктирными стрелками. По своей абсолютной величине эти стрелки (вектора) в ДЕСЯТКИ раз меньше векторов средней хаотической скорости. Но ВСЕ они действуют согласованно, в ОДНОМ и том же направлении.

Поскольку действует правило сложения векторов, то средние скорости электронов, которые движутся слева направо, будут больше, чем средние скорости электронов, которые движутся справа налево! А поскольку в

этом случае НЕТ равенства между количеством электронов, которые проходят через плоскость сечения в противоположных направлениях, то мы вправе утверждать, что в этом случае ПОЯВЛЯЕТСЯ электрический ТОК!

На идеализированных рис.1 и 2 (чтобы не загромождать картину) изображено только по ШЕСТЬ электронов. В то время как в каждом грамме медного провода содержится примерно по десять в двадцать второй степени только один свободный электрон, который способен "путешествовать" внутри кристаллической структуры, то их общее количество будет колоссально. Электрический заряд отдельного электрона чрезвычайно мал. Но поскольку, как правило, на практике мы имеем дело с астрономическим числом электронов, результирующие электрические заряды получаются значительными.

Единицей электрического заряда является КУЛОН, который численно равен $6,28 \times 10^{18}$ элементарных зарядов электрона. Отсюда очень просто найти единицу электрического тока.

Если через сечение проводника за ОДНУ секунду проходит ОДИН кулон электричества, то величина электрического тока равна ОДНОМУ АМПЕРУ. Будем помнить, что электрический ток может иметь ДВА совершенно различных механизма. В самом деле, представим себе, что, например, в условиях открытого космоса какой-либо металлический предмет, получивший в силу каких-либо сторонних причин некоторый электрический заряд (скажем, отрицательный) приближается к другому металлическому предмету, у которого или избыточный заряд вообще нет, или он противоположен по знаку.

Кроме того, пусть первый предмет имеет конструкцию, подобную представленной на рис.3. Тогда в момент соприкосновения предметов 1 и 2 избыточный заряд электронов распределится между ними таким образом, что концентрации уравниваются. Но поскольку электроны от 1 перетекут в 2 через стержень, в который встроены АМПЕРМЕТР, то, естественно, последний зафиксирует прохождение электрического тока.

Величина этого тока будет иметь НЕ постоянный, а экспоненциальный характер, как показано на рис.4. Вот пример того, что электрический ток может протекать в НЕЗАМКНУТОЙ ЦЕПИ. Кстати сказать, начальная величина тока может достигать огромных значений, например, при ударе молнии в металлический предмет.

Совсем иной механизм явления имеет место в ЗАМКНУТОЙ ЭЛЕКТРИЧЕСКОЙ ЦЕПИ. Электротехника и электроника базируются именно на функционировании ЗАМКНУТЫХ электрических цепей.

(Продолжение следует)

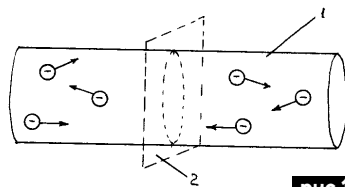


рис.1

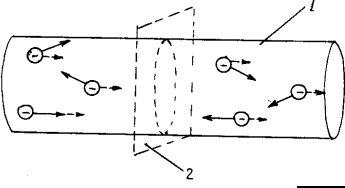


рис.2

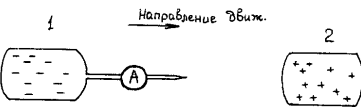


рис.3

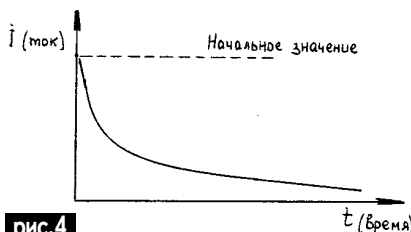


рис.4



Генрих Рудольф Герц

Бежит по улице веселая стайка школьников. Доносится обрывок разговора: "Классная станция на частоте 101,4 мегагерца!". Знают ли эти мальчишки, чье имя они только что произнесли? Везде: в механике, электро- и радиотехнике, ядерной физике и других науках один герц означает одно колебание в секунду.

Великий немецкий физик Генрих Рудольф Герц родился 22 февраля 1857 г. в Гамбурге. Уже в детстве он отличался удивительными способностями и памятью. Окончив школу в 1875 г., Герц вначале не смог правильно выбрать профессию и начал учиться архитектуре, но скоро разочаровался. Начал учиться в Политехнической школе в Дрездене, не понравившись, перевелся в Политехническую школу в Мюнхене, проучился один год. Перевелся в Берлинский университет. Здесь, наконец, Герц встретил настоящих учителей: Германа Гельмгольца (выдающегося акустика) и Роберта Кирхгоффа (все знают его законы электротехники). В 1880 г. Герц блестяще окончил учебу, более того, он получил золотую медаль университета Гумбольдта за решение одной из конкурсных задач. Естественно, талантливого выпускника оставили в Берлинском университете преподавателем физики.

В 1883 г. Герца приглашают на должность профессора в Кильский университет. Стать профессором в 26 лет было своеобразным рекордом (Ампер и Ом стали профессорами в 28 лет, а Вольта в 29). В 1885 г. Герц переходит на должность профессора экспериментальной физики в Техническую школу Карлсруэ, где и состоялись его научные открытия.

В 1865 г. английский ученый Джеймс Клерк Максвелл опубликовал систему уравнений, которые связывали между собой электрическое и магнитное поля. Из уравнений следовало, что поддерживая друг друга эти поля могут распространяться в пространстве, образуя единое электромагнитное поле. Уравнения Максвелла были написаны на таком высоком математическом уровне (их сейчас изучают на старших курсах радиотехнических вузов), что немногие в Европе поняли их смысл. Генрих Герц это понял и немедленно ввел уравнения Максвелла в курс своих лекций.

Великий русский ученый Д.И.Менделеев как-то бросил фразу: "Сказать оно все можно, а ты поди демонстрируй!". В науке не верят теориям, их нужно доказать экспериментально. Генрих Герц это прекрасно понимал и задался целью доказать справедливость уравнений Максвелла. В 1887 г. он создал

экспериментальную установку, с помощью которой доказал справедливость теории Максвелла. Установка состояла из двух контуров: передающего и приемного. В передающем контуре находились катушка индуктивности и конденсатор. Причем конденсатор представлял собой две пластины с зазором между ними. Когда в контур вводилась энергия, конденсатор превращался в разрядник, между пластинами проскакивала искра, благодаря чему в пространство излучалась электромагнитная волна с частотой, равной резонансной частоте передающего контура. Приемный контур был настроен на точно такую же частоту, в нем наводились колебания и в его конденсаторе-разряднике также проскакивали искры. Теперь Герц мог спокойно рассказывать на лекциях о существовании электромагнитных волн.

Однажды один из студентов спросил профессора: "Какое практическое значение Вашего эксперимента?". Молодой профессор пожал плечами и сказал: "Никакого".

В процессе работы над своим резонатором Герц обнаружил, что если зазор конденсатора осветить ультрафиолетовыми лучами, то искры становятся более интенсивными. Так было открыто явление внешнего фотоэффекта.

В 1889 г. Герц переходит на работу в Боннский университет, где продолжает работу над проблемами механики (его капитальный труд "Механика" выходит уже после смерти). Умер ученый до обидного рано. Проводя эксперименты в лаборатории Герц поранился, началось заражение крови и 1 января 1894 г. Генрих Герц умер, не дожив до 37 лет.

Всего год с небольшим Генрих Герц не дожил до изобретения радио. 7 мая 1895 г. Александр Степанович Попов продемонстрировал передачу сообщения по радио. Наверное, лучшим памятником великому немецкому ученому был текст первой в мире радиogramмы "Генрих Герц".

" СТРАШИЛКА "

А.Л. Кульский, г. Киев

(Окончание. Начало см. в РЭ5/2000)

Вот именно, - констатировал Сан-Саных. - Поэтому зарядное устройство, которое не выдерживает долгое время без какого-либо ущерба для себя режим короткого замыкания, это, будем говорить, плохое устройство! В связи с этим, уважаемый Вася, я и хочу предложить твоему высокому вниманию, а равно и вниманию всех присутствующих, принципиальную электрическую схему действительно надежного универсального зарядного устройства. Которое, как говорится, не подведет... Вот эта схема (см. рисунок).

- А почему резистор R3 подстроечный? - начал свои вопросы неугомонный Федя.

- Это единственный вопрос, который у тебя возник? - довольно натурально удивился Сан-Саных. - Я думаю, что нет. Поэтому рассказываю основное. Резистор R3, как видите, подстроечный. И входит он в состав входной цепи, реализованной на цепочке резисторов R1, R2, R3 и R4.

Смысл этой цепи - обеспечить возможность получения отрицательного потенциала, плавно регулируемого в пределах 0,1 - 0,3 В, который (я говорю о потенциале) подается на неинвертирующий вход операционного усилителя.

Этот ОУ, а равно и транзисторы VT1 и VT2 реализуют схему ИТУН, то есть источника тока, управляемого напряжением. Одно из ее неоспоримых достоинств заключается в том, что ток нагрузки этой схемы не зависит от состояния заряжаемых аккумуляторов! Даже если они полностью неисправны и закорочены, никакой аварийной ситуации не возникает.

- А возможность определить, что заряжаемые аккумуляторы неисправны, у нас имеется? - поинтересовалась Ниночка Циркулева.

- Безусловно, - успокоил присутствующих Сан-Саных. - Вот для этой цели и включен в состав устройства обыкновенный стрелочный вольтметр. Он, кстати, контролирует значение напряжения, до которого заряжается аккумулятор. Естественно, что в случае полной неисправности аккумулятора, мы это немедленно заметим, наблюдая показания вольтметра.

- Если я правильно понял, - заметил явно приободрившийся Вася, - мы можем заряжать от этого зарядного устройства любой аккумулятор, независимо от развиваемого им напряжения?

- Значительная доля истины в твоих словах таки присутствует, - одобрителем заметил Сан-Саных. - Но будем, прежде всего, реалистами. Данная схема позволяет осуществить заряд аккумуляторов любого типа, зарядный ток которых находится в пределах от 10 до 30 мА, а напряжение - от 1,5 до 9 В.

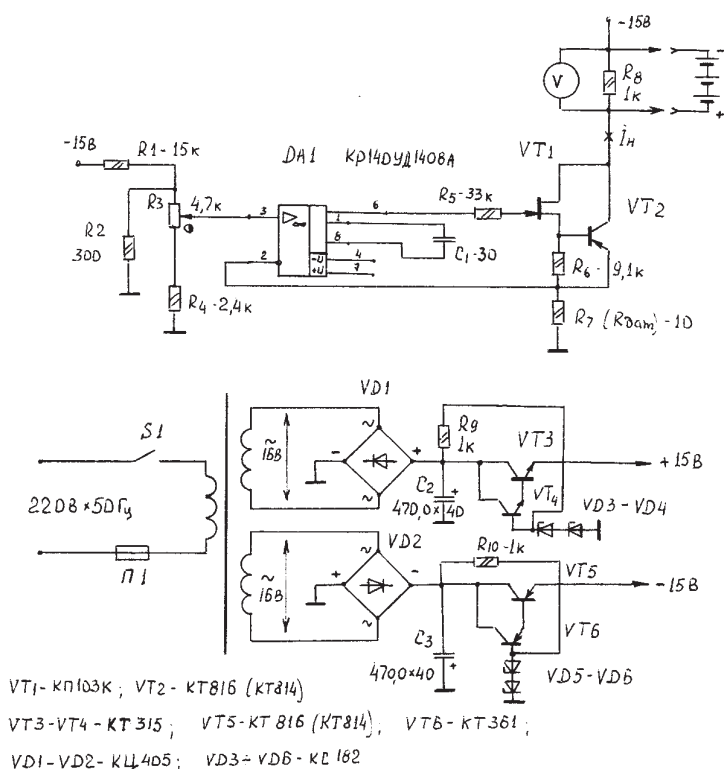
- А если мы используем аккумуляторы большей мощности, у которых зарядный ток несколько выше? Например, 100-150 мА? Тогда эта схема нам не подходит? - выразил растворенное в атмосфере лаборатории общее опасение Вася Загоротченко.

- Это все от того, дорогой Вася, что ты еще не полностью оправился от того ЧП, что постигло тебя этой ночью, - заметил Сан-Саных. - Обрати внимание на R7 (Rдат). Обратил? А теперь запомни следующую замечательную формулу:

$$I_{дат} = U_{вх} / R_{дат}; I_{дат} = I_n.$$

Откуда можем сделать заключение, которое для нас, поистине, бесценно. Для того чтобы увеличить величину зарядного тока, обеспечиваемую схемой данного ИТУН, вполне достаточно всего лишь... уменьшить сопротивление Rдат. Так, приняв Rдат = 2 Ом, ничего больше не изменяя в предложенной схеме, мы обеспечиваем ток заряда в пределах от 50 до 150 мА (в зависимости от положения движка резистора R3).

В жизни может случиться всякое. Вот по-



чему я и применил в схеме ИТУН транзистор КТ814. Теперь, в случае необходимости, изменив сопротивление $R_{дат}$, вы обеспечиваете возможность безопасной и надежной зарядки самых различных аккумуляторов.

- А ведь это выход, и очень неплохой, - возрадовался Вася Ка-Зе. Я, пожалуй, не теряя даром времени прикину печатную плату для этого зарядного устройства.

- А я с удовольствием изготовлю тебе корпус для него, - выразил высочайшую готовность помочь своему приятелю Федя Медяшкин. - Только... не мог бы ты сделать две платы? Для себя и для меня?

- Ну конечно, уважаемые мальчики, как начисто схему начертить, то: Ниночка, Ниночка... Джентльмены!... Хотите, чтобы у меня тоже был шок, полученный в результате взрыва "простого" зарядного устройства?

- Не обижайся напрасно, солнце, - проявил галантность Вася Ка-Зе. Делать, так уж делать! Ну что, Федор, придется тебе изготовить три корпуса.

- Да, - слегка помрачнев, изрек Федя Медяшкин, - тяжела ты, шапка Мономаха...

- Ну уж если ты и вправду такой большой специалист по части пословиц и поговорок, - улыбнулся Сан-Саныч, - то не мешает тебе запомнить исторические слова, которые фельд-маршал Паулюс произнес, сдаваясь в плен: "ГЛАВНОЕ, ЧТОБЫ ТЕБЯ ОКРУЖАЛИ ХОРОШИЕ ЛЮДИ!"

От редакции. Наверное, всех замучили вечно перегорающие лампы накаливания. Одни читатели разрабатывают различные устройства для продления срока службы лампочки, других беспокоят мысли о том, что лампочки намеренно делают такими, чтобы они быстрее перегорали.

Французский писатель Жак Бержье в своей книге "Промышленный шпионаж" утверждает, что по свету ходит немало различных слухов о существовании очень полезных для человечества изобретений, которым промышленными монополистами не дают хода, чтобы не нанести ущерба для своих корыстных интересов. В частности, он пересказывает исключительно упорный миф о вечно юной непергорающей электрической лампочке накаливания.

Дело происходило в США. Однажды некий покупатель приобрел в магазине приглянувшуюся ему лампочку. Не успел он приехать домой, как к нему явился представитель крупнейшей электротехнической компании. Он просто умолял

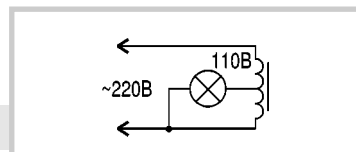
продать лампочку за любую цену. "Вам по ошибке отдали экспериментальный образец, - твердил он, - который не должен был поступать в продажу". На вполне понятные вопросы покупателя представитель, в конце концов, сознался: "Это опытная лампочка никогда не перегорает. Есть лампочки, которые горят со времен Эдисона. Если бы мы позволили себе их продавать, то давно бы прогорели".

В этот миф можно верить или не верить. Но в 1987 г. газета "Интернейшнл Геральд Трибюн" поместила на своих страницах снимок электрической лампочки, выпущенной в начале XX в. Ввернутая в патрон в 1911 г., она как ни в чем не бывало горит у здания пожарной охраны города Ливерморс (штат Калифорния), причем ею пользуются регулярно изо дня в день.

Ниже мы приводим некоторые соображения наших читателей на эту тему.

Вечная лампочка

Ю. Бородатый, Ивано-Франковская обл.



Известно, что со временем лампочки перегорают. Это свойство они приобрели в 20-30 годах. Изготовлены по "допотопным" технологиям лампочки фирмы Т.Эдисона работают и поныне. Частично, дело в глубине вакуума. Если лампочку включить так, чтобы она еле светилась, то сверху колбы можно нащупать теплое пятнышко. Как мог воздух подняться в колбе, если его там (якобы) нет? Если разбить лампочку в воде - поднимется пузырек воздуха (только не подумайте, что увидели инертный газ). Но для программирования старения лампочки этого недостаточно. Нужны примеси в спирали. Ис-

парывая, они и приводят к перегоранию. После многочисленных экономических депрессий, спадов, кризисов держава уже давно махнула рукой на эту разновидность мошенничества. Так, в мусор летят миллионы "рожденных, чтобы умереть" лампочек. Наши изобретатели также готовят много сюрпризов для коммерции. Уже научились светить лампами дневного света с перегоревшими спиралями. Тиристорные схемы удлиняют срок службы ламп накаливания, но они сложны. Дiod, который почему-то все "лепят" к лампочке, а не к выключателю, заставляет свет мерцать. Самое простое решение - использовать

трансформаторы от ламповых радиол (см. рисунок). У них есть отвод "110 В". Если на него подключить лампу в 100 Вт (спираль у нее довольно толстая) - "светящая в полнакала" станет вечной!

Послесловие. Статья "Вечная лампочка" должна привлечь внимание к одной очень скандальной теме. Заодно дать вторую жизнь силовым трансформаторам от старой аппаратуры. Сейчас их вывозят "на медь" в Польшу. Кроме того, конечно, люди будут экономить на лампочках, которые сейчас вообще не светят. Качество их такое низкое, что они сгорают сразу, в момент включения.

Вечная лампа

Е. М. Барняк, г. Одесса

Проблема долговечности ламп накаливания актуальна во всех областях их применения (бытовые приборы, автомобили, освещение). Радиолюбители ежегодно предлагают новые и новые схемные решения [1-3].

С появлением на рынке аккумуляторных фонарей «желтого» производства эта проблема встала и перед всеми их

владельцами, так как лампы «горят» весьма быстро. Замена сгоревших ламп новыми автора не прельщает, и поэтому он предлагает два варианта решения.

Вариант 1 (рис.1): за основу взят вариант, предложенный в [2]. Достоинством схемы является минимальное число дополнительно используемых деталей. Необходимо только подобрать реле К с на-

лением энергии (что влияет на КПД устройства), проблемы с регулировкой (автору удалось получить начальный ток не менее двойного номинального) и наличие механических элементов.

От перечисленных недостатков свободен вариант 2 (рис.2): в момент включения выключателя SA1 $t_0=0$, ключ VT закрыт, и начальный ток лампы ограничивается резистором на уровне номинального тока (0,5 А, рис.3). Этого тока достаточно для начального прогрева лампы и увеличения ее сопротивления с 1 до 5-7 Ом. При этом ток в цепи уменьшается до 0,4 А. К моменту времени $t_1=0,2$ с конденсатор С зарядится до напряжения, необходимого для появления проводимости канала ключа VT. С этого момента времени ток, идущий через лампу, начинает расти за счет параллельного включения ключа и резистора R2, и когда конденсатор зарядится практически полностью ($t_2=0,5$ с), большая часть тока течет через ключ VT, а не через резистор R2. При этом за все время включения ток лампы не превышает номинального. При соответствующем подборе ключа остаточное падение напряжения на нем может быть меньше 0,5 В. Для увеличения КПД устройства целесообразно использовать несколько подобранных ключей, соединенных параллельно. При этом падение напряжения можно сделать меньше 0,1 В.

Отбор ключей проводится с помощью схемы, представленной на рис.4. Резисторы задают смещение на затворе ключа порядка 6 В. Омметром измеряют сопротивление открытого канала. Несмотря на паспортное сопротивление ключа K1014KT1 в открытом состоянии ≤ 10 Ом [4], реально оно в 3-10 раз меньше. Из десяти первых попавшихся ключей автор отобрал три с сопротивлением канала от 1 до 2 Ом.

Использовать биполярные транзисторы нецелесообразно ввиду необходимости задавать большие базовые токи для получения малого напряжения насыщения для максимальной яркости ламп, что снижает КПД устройства.

Литература

1. Балинский Р. «Замедлитель» включения ламп накаливания // Радио. — 1998. — №6. — С.44.
2. Банделюк Н. «Где тонко, там и рвется», или о продлении срока службы автомобильных фар // Радиоаматор. — 1996. — №4. — С.27.
3. Банников В. Простая приставка для защиты ламп фар // Радио. — 1996. — №4. — С.50.
4. Микросхемы для телефонии и средств связи. Справ. М.: Додэка, 1998, 400 с.

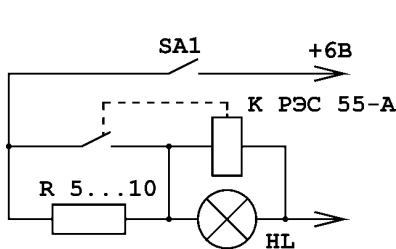


рис.1

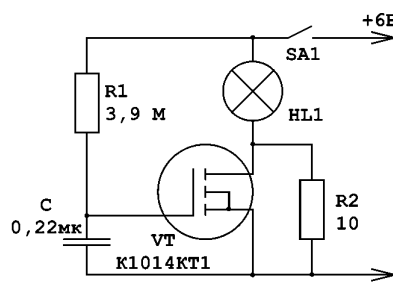


рис.2

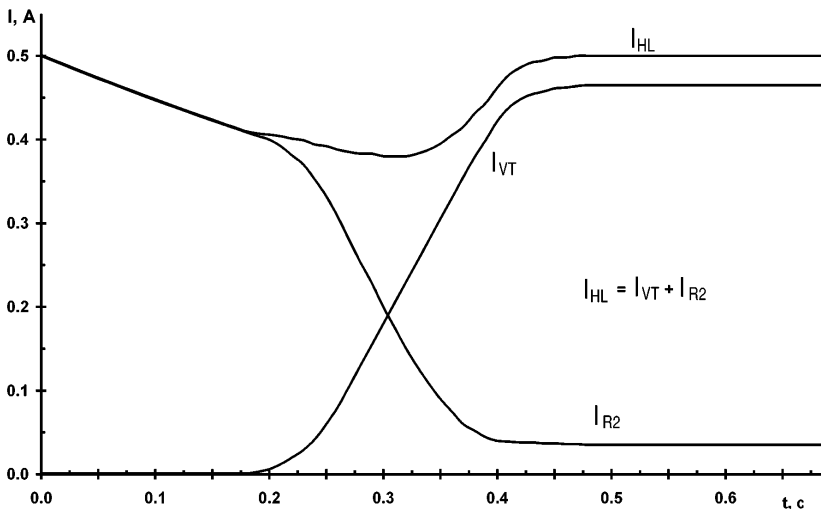


рис.3

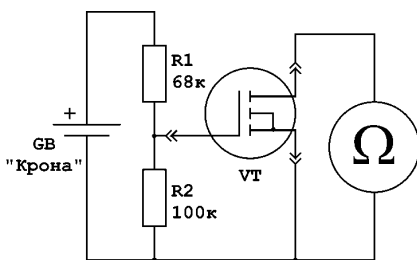


рис.4

пряжением срабатывания 3-4 В. После этого подобрать резистор R с сопротивлением, обеспечивающим минимальный начальный ток лампы и в то же время надежно включающий реле: при малом сопротивлении R начальный ток будет большим, при большом - не будет срабатывать реле.

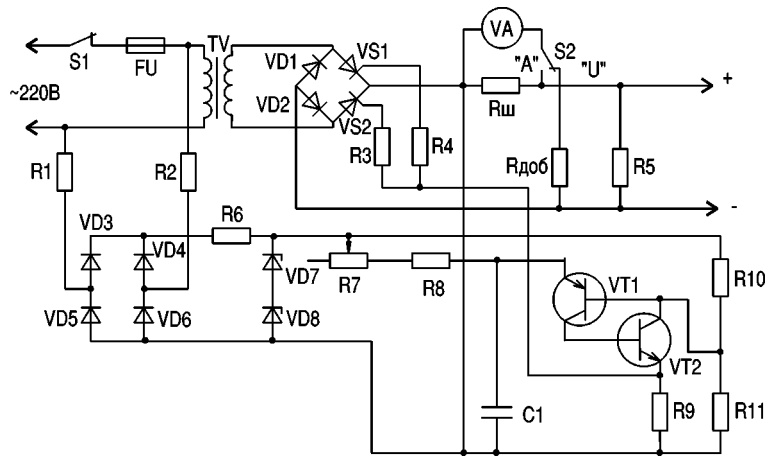
К недостаткам схемы относят необходимость поиска реле с малым напряжением срабатывания и низким потреб-

Устройство для заряда аккумуляторов

Б.В. Гижицкий, г. Киев

Для обеспечения надежной работы аккумулятора необходимо соблюдать правила его эксплуатации. Недопустим разряд кислотной аккумуляторной батареи до напряжения менее 1,8 В на элемент. Разряженный аккумулятор не более чем через 12 ч следует поставить на заряд, так как по истечении этого срока наступает сульфатация пластин, что в свою очередь приводит к уменьшению емкости аккумулятора.

Заряжаются аккумуляторы током, равным $0,1 Q$, где Q - емкость аккумулятора. Заряд осуществляется в том случае, когда напряжение зарядного устройства превышает напряжение аккумулятора. Предлагаю схему зарядного устройства на тиристорах (см. рисунок). Напряжение на выходе зарядного устройства изменяется плавно от 0 до 20 В. Ток заряда до 10 А.



Детали. Трансформатор TV мощностью 180-200 Вт. Можно использовать трансформатор ТС-180-2, у которого удаляют все обмотки, кроме первичной на 220 В, и наматывают на двух катушках две секции проводом ПЭ диаметром 2-2,5 мм на напряжение 25 В. В каждой секции укладывают 40 витков.

Диоды VD1 и VD2 типа Д242А. Тиристоры VS1 и VS2 типа КУ202Н. Прибор для измерения тока и напряжения можно использовать любой постоянного тока чувствительностью 0,1-1 мА. В зависимости от чувствительности подбирают сопротивление шунта и добавочного резистора.

Схема управления тиристорами
Диоды VD3-VD6 типа Д227. Стабилитрон

ны VD7, VD8 типа Д814А. Транзисторы VT1 типа КТ361, VT2 типа КТ315. Резисторы R1, R2 по 33 кОм 0,25 Вт; R3, R4 51 Ом 0,125 Вт; R6 2 кОм 0,125 Вт; R8 15 кОм 0,125 Вт; R9 1 кОм 0,125 Вт; R10 20 кОм 0,125 Вт; R11 30 кОм 0,125 Вт; R7 типа СП-0,5 150 кОм; R5 510 Ом 5 Вт - нагрузочный резистор, его используют при настройке зарядного устройства. C1 0,1 мкФ.

Для заряда аккумулятора необходимо подключить к клеммам "+" и "-" и, установив переключатель S2 в положение "U", измерить напряжение аккумулятора. Включить устройство в сеть 220 В, установить переключатель в положение "А", а ток заряда резистором R7 равным $0,1 Q$.

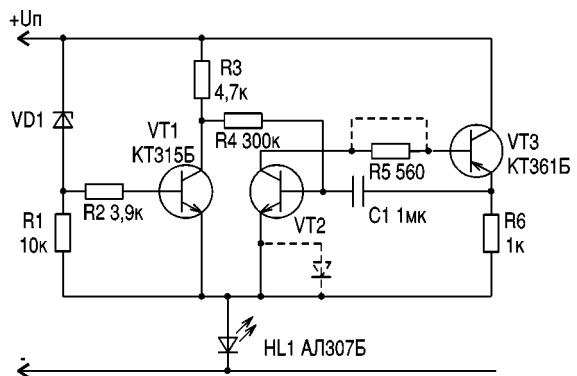
Схема индикатора разряда аккумулятора (батареи питания)

В.Д. Бородай, г. Запорожье

Схема индикатора (см. рисунок) работает следующим образом. Когда напряжение батареи питания нормальное, через стабилитрон VD1 проходит ток, на резисторе R1 образуется падение напряжения, достаточное для открывания транзистора VT1. Напряжение коллектора VT1 невелико, и в результате транзистор VT2 закрыт. RC-генератор, собранный на элементах VT2, VT3, R4, C1, R5, R6, не работает, а светодиод HL1 светится постоянно, так как через него проходит ток открытого транзистора VT1, и в данной ситуации HL1 выполняет функцию индикатора нормального напряжения питания.

Когда напряжение питания батареи (аккумулятора) уменьшается до напряжения стабилизации стабилитрона VD1, он практически не пропускает ток, и транзистор VT1 закрывается. Напряжение на его коллекторе возрастает почти до напряжения источника питания, через резистор R4 это напряжение подается на базу VT2, и RC-генератор начинает работать. Импульсы тока RC-генератора проходят через HL1, и он начинает мигать, информируя о снижении напряжения ниже заданного. При параметрах R4, C1, R6, указанных на рисунке, частота мигания около 2 Гц (очевидно, именно частоты 2-4 Гц действуют наиболее возбуждающе на центральную нервную систему, в данном случае через органы зрения, и вызывают тревожные ассоциации, которые воспринимаются как аварийный сигнал).

Если нет необходимости в свечении HL1 при нормальном напряжении (чтобы схема потребляла меньше тока), можно увеличить R3 примерно в 10 раз. Кроме того, возможен вариант, чтобы был более четким переход VT2 из закрытого в режим ге-



нерации нужно между эмиттером VT2 и HL1 включить диод, а R5 уменьшить до нуля (показано штриховой линией). В этом варианте потребляемый ток может быть менее 1 А, так как скважность импульсов генератора около 10.

Схема удобна еще и тем, что имеет всего два вывода, так как соединена последовательно с источником питания и HL1. Ее можно собрать в виде небольшой капсулы, подобной элементу питания, особенно если использовать детали для поверхностного монтажа. Транзисторы могут быть любые п-р-п и р-р-п типа соответственно по параметрам, близкие к тем, что указаны на рисунке.

Силовой коммутатор с удаленным управлением

П. П. Редькин, г. Ульяновск, Россия

Предлагаемое устройство предназначено для работы в телефонной сети общего пользования. Оно позволяет дистанционно, используя телефонную линию, включать и выключать сетевые электроприборы малой и средней (до 1 кВт) мощности. Устройство имеет четыре канала, управляет четырьмя нагрузками). Количество каналов можно произвольно увеличить путем наращивания. Питание коммутатора осуществляется от сети переменного тока 220 В. Подключать устройство в месте его установки к телефонной линии можно без соблюдения полярности параллельно местному телефонному аппарату (МТА).

В дежурном режиме устройство не нагружает линию, не реагирует на речевые сигналы и импульсные или DTMF-сигналы набора номера, поступающие с МТА или из линии. Удаленное управление нагрузками коммутатора (изменение их состояний) проводится только в режиме занятия им линии. Коммутатор занимает линию после поступления на МТА с АТС определенного количества входящих вызывных сигналов (посылок). Для управления нагрузками используются стандартные DTMF-сигналы, поступающие с удаленного телефонного аппарата (УТА), с которым у коммутатора установлено соединение. Если УТА не имеет функции DTMF-набора, управлять можно с бипера, который подносится пользо-

вателем к микрофону микротелефонной трубки УТА.

Коммутатор работает в интерактивном режиме, т.е. не только принимает из линии команды управления, но и выдает в линию сигналы, по которым пользователь может судить о выполнении своих команд и о текущем состоянии нагрузок. Каждая из нагрузок имеет собственный адрес - трехзначную комбинацию, состоящую из цифр 0 - 9, символов #, * и букв А, В, С, D. Устройство воспринимает четыре команды: включить нагрузку с некоторым адресом, выключить нагрузку с некоторым адресом, запросить текущее состояние нагрузки с некоторым адресом и освободить линию. Устройство выдает в линию три вида сигналов: "оповещение пользователя о занятии линии" - прерывистый сигнал с основным тоном 1024 Гц длительностью 3,5 - 4 с; "оповещение пользователя о включенном состоянии нагрузки с некоторым адресом" - непрерывный сигнал с основным тоном 1024 Гц длительностью 2 с; оповещение пользователя о выключенном состоянии нагрузки с некоторым адресом" - прерывистый сигнал с основным тоном 1024 Гц длительностью 2 с. Если после занятия коммутатором линии из нее не поступают DTMF-сигналы в течение 1-2 мин, происходит автоматическое освобождение линии с возвратом устройства в дежурный режим.

Электрические параметры коммутатора, касающиеся его взаимодействия с телефонной линией, не выходят за рамки, установленные для телефонных аппаратов любого класса сложности [1]. Собственные и управляющие сигналы устройства по частоте лежат в пределах полосы пропускания телефонного канала (0,3 - 3 кГц).

На базе предлагаемого устройства можно создать систему дистанционного дискретного регулирования какого-либо параметра или систему индивидуального оповещения большого числа (теоретически до 16³) абонентов по одной телефонной линии, например, в пределах одного учреждения.

Структурная схема коммутатора приведена на рис.1, а принципиальная схема логического (цифрового) блока устройства - на рис.2.

Узел сопряжения с линией, выполненный на VD1, DA1, VT1, VT2, обеспечивает занятие линии, прием из нее DTMF-сигналов, образующих адресно-командные послылки (АКП), ввод в линию собственных сигналов устройства. Узел формирования вызывных сигналов, выполненный на VD2, U1, DD14.1, формирует из вызывных посылок АТС импульсы цифровых уровней. Узел управления режимом (DD9-DD11, DD15.1, DD13.3, DD13.4, DD17.1) подсчитывает вызывные импульсы и вырабатывает сигнал занятия линии после по-

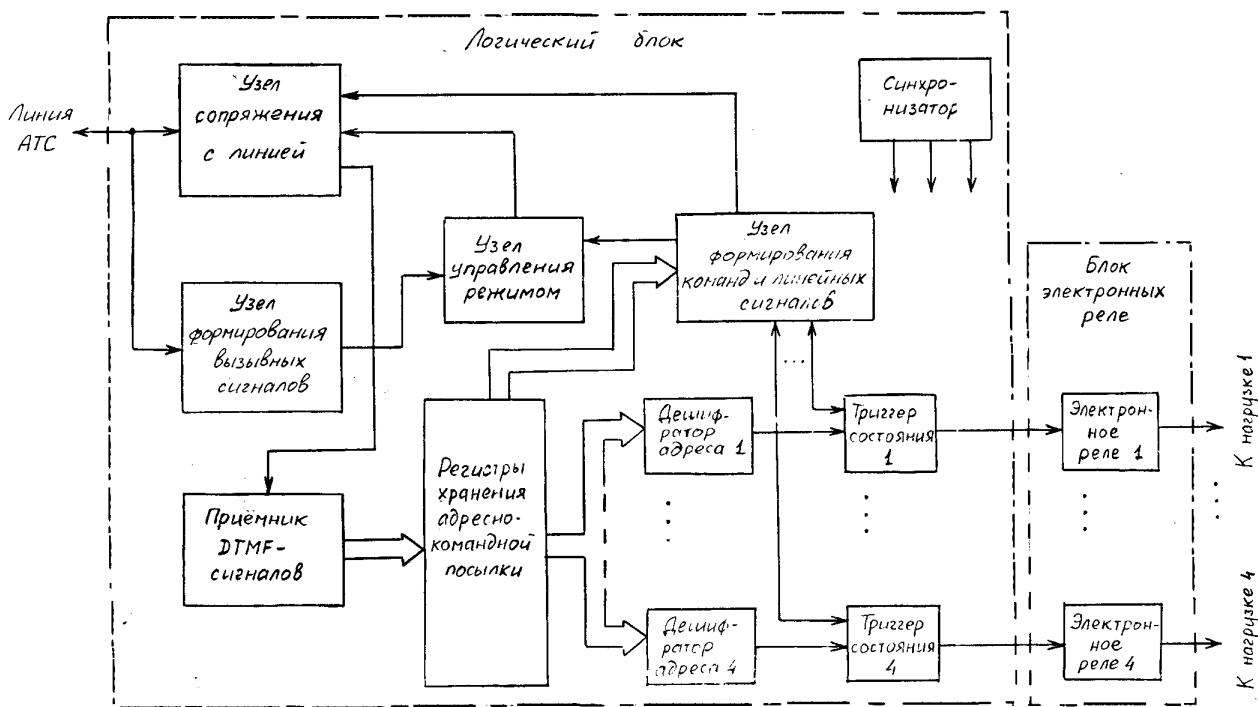
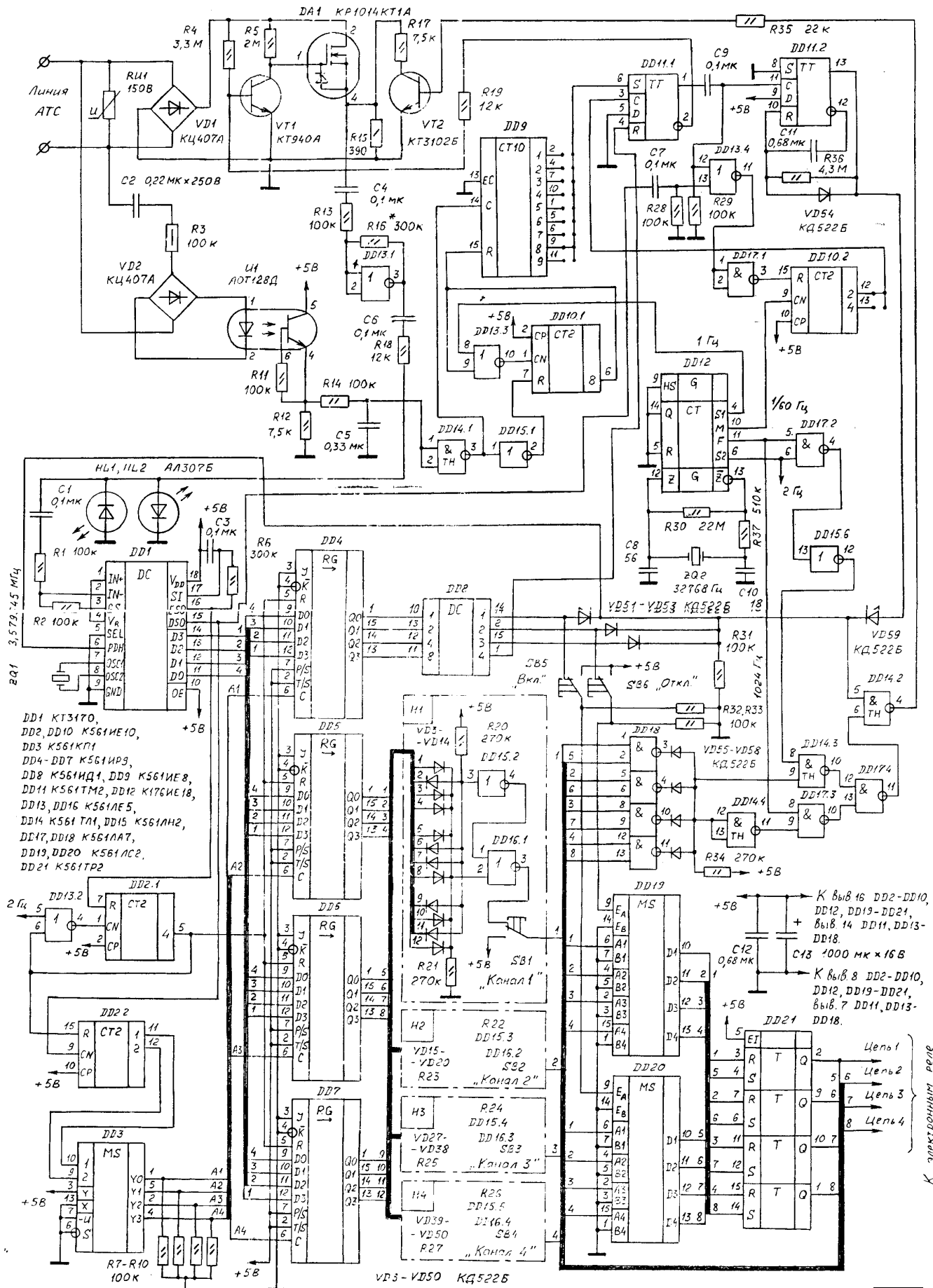


рис.1



- DD1 KT3170,
- DD2, DD10 K561ME10,
- DD3 K561KП1
- DD4-DD7 K561ИР3,
- DD8 K561ИД1, DD9 K561ИЕ8,
- DD11 K561ТМ2, DD12 К176ИЕ18,
- DD13, DD16 K561ИЕ5,
- DD14 K561ТЛ1, DD15 K561ИЛ2,
- DD17, DD18 K561ЛЛ7,
- DD19, DD20 K561ЛС2,
- DD21 K561ТР2

К выв. 16 DD2-DD10,
DD12, DD19-DD21,
выв. 14 DD11, DD13-
DD18.

К выв. 8 DD2-DD10,
DD12, DD19-DD21,
выв. 7 DD11, DD13-
DD18.

рис.2

ступления заданного их количества. Приемник DTMF-сигналов (DD1) совместно с регистрами хранения АКП (DD4-DD7) формирует в параллельном виде коды поступивших из линии адресов и команд. Дешифраторы адресов каналов (VD3-VD50, DD15.2-DD15.5, DD16) формируют на своих выходах сигналы, открывающие доступ к триггерам состояний каналов (DD21). Изменение состояний этих триггеров осуществляется сигналами узла формирования команд и линейных сигналов (DD8, DD18-DD20, DD14.2-DD14.4, DD17.3, DD17.4). Этот же узел проводит опрос триггеров и выдает в линию соответствующие сигналы. Синхронизатор, выполненный на микросхеме DD12, является источником импульсных последовательностей 1, 2, 1024 и 1/60 Гц, которые необходимы для работы устройства. Все эти частоты стабилизированы кварцевым резонатором ZQ2.

В дежурном режиме на выв.6 счетчика DD10.1 высокий уровень, который блокирует счет DD10.1 поступающих с выв.4 DD12 импульсов 1 Гц. Счетчик DD9 обнулен, его счет также запрещен высоким уровнем с выв.6 DD10.1. Триггер DD11.1 находится в низком состоянии, транзистор VT1 открыт высоким уровнем на выв.2 DD11.1, и транзисторный ключ DA1 разомкнут. Линия не нагружена. На выв.5 счетчика DD21 высокий уровень, который блокирует счет DD2.1 поступающих с выв.6 DD12 импульсов 2 Гц. Этот же уровень запрещает счет счетчику DD2.2 и прием данных регистрам DD4-DD7. При поступлении из линии вызывных посылок АТС на выв.2 DD15.1 появляются положительные импульсы, синфазные с огибающей посылок. Каждый из этих импульсов обнуляет DD10.1. Низкий уровень на выв.6 DD10.1 после обнуления удержива-

ется около 7 с, поэтому при паузе между импульсами около 4 с [1] счетчику DD9 разрешается их счет. Один из выходов DD9 (выв.9 DD9) соединен со входом "S" (выв.6) триггера DD11.1. По окончании восьмого импульса на выв.9 DD9 появляется высокий уровень, переводящий DD11.1 в высокое состояние. Низкий уровень с выв.2 DD11.1 запирает транзистор VT1, ключ DA1 замыкается, и линия нагружается сопротивлением параллельно включенных резисторов R15 и R17 (транзистор VT2 открыт). Перемычкой между одним из выходов DD9 и входом "S" DD11.1 можно установить количество звонков, после которого коммутатор будет занимать линию (от одного до девяти). После занятия линии примерно через 7 с происходит обнуление и запрет счета DD9 высоким уровнем с выв.6 DD10.1, однако это не оказывает влияния на состояние триггера DD11.1. В случае, если до поступления заданного количества звонков на МТА снимается трубка, обнуление и запрет счета DD9 происходят через 7 с после последнего поступившего звонка, и устройство остается в дежурном режиме.

В момент занятия линии положительным перепадом с выв.1 DD11.1 запускается одновибратор DD11.2, и обнуляется счетчик DD10.2. Высокий уровень с выв.13 DD11.2 разрешает в течение 3,5 - 4 с прохождение через DD14.2 прерывистого сигнала с основным тоном 1024 Гц. Через VT2 этот сигнал поступает в линию и оповещает пользователя о ее занятии коммутатором. После этого устройство ожидает прихода из линии АКП. АКП поступают на вход предварительного усилителя на элементе DD13.1, с его выхода через диодный ограничитель R18, HL1, HL2 поступают на вход приемника-дешифратора DTMF-сигналов DD1. АКП имеют фор-

мат - XXXY, где XXX - три DTMF-сигнала адреса (слева старший разряд, справа - младший); Y - DTMF-сигнал команды. АКП с клавиатуры биппера или УТА набирает пользователь без пауз между посылками адреса и команды.

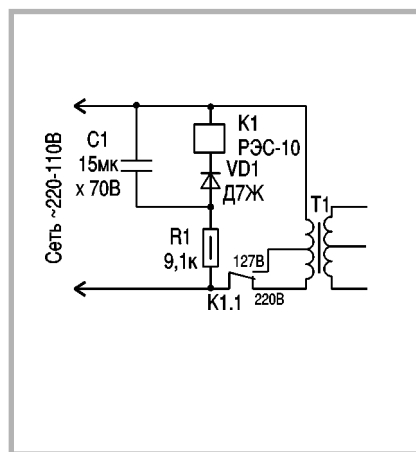
До прихода первого DTMF-сигнала АКП счетчик DD2.2 и регистры DD4-DD7 обнулены, у мультиплексора DD3 на выв.1 высокий уровень, а на выводах 5, 2, 4 - низкие. При опознавании первого DTMF-сигнала на выходе "раннее обнаружение" ESO (выв.16) DD1 появляется высокий уровень, обнуляющий счетчик DD2.1. Код дешифрованного DTMF-сигнала появляется на выводах 11-14 DD1, вслед за этим на выходе "позднее обнаружение" DSO (выв.15) DD1 появляется высокий уровень, по фронту которого переключается счетчик DD2.2. Высокий уровень появляется на выв.5 DD3, по его фронту записывается код DTMF-сигнала в регистр DD5. Второй DTMF-сигнал записывается таким же образом в DD6, третий - в DD7, четвертый (командный) DTMF-сигнал записывается в DD4. Низкий уровень на выв.5 DD2.1 удерживается после обнуления DD2.1 около 2 с. Если пауза между DTMF-сигналами при наборе превысит этот интервал, то счетчик DD2.2 и регистры DD4-DD7 обнулятся до окончания набора. С выходов регистра DD4 (выв.1, 15, 14, 13) код командного DTMF-сигнала поступает на дешифратор команд DD8. Коду единицы соответствует команда "включить", коду двойки - "выключить", тройки - "запросить состояние", четверки - "освободить линию". Остальные командные коды (и выходы DD8) в устройстве не используются, однако можно задействовать их вместо показанных на схеме, соответственно переназначив.

(Продолжение следует)

Автоматический переключатель

В. В. Коновал, Хмельницкая обл.

Большинство схем блоков питания современных магнитофонов и другой звуковоспроизводящей радиоаппаратуры имеют маленький переключатель сетевого напряжения: 220/127 В или 110 В. Очень часто из-за невнимательности забывают переключить его на правильное напряжение, например, когда перевозят магнитофон из одного города, где напряжение 127 В, в другой город, где оно 220 В. В результате, если не перегорит предохранитель (если он, конечно, там есть), перегорает трансформатор блока питания. Чтобы этого не произошло, предлагаю очень простую схему автоматического переключателя сети (см. рисунок).



Когда подаем напряжение 220 В, ток течет через резистор R1, выпрямительный диод VD1, заряжает конденсатор C1, и реле срабатывает. При этом его контакты находятся в таком положении, как показано на схеме. Если же напряжение меньше 180 В, тока через катушку реле недостаточно для его срабатывания, и подвижный контакт переключается на контакт 127 В.

Настраивают переключатель подбором резистора R1. При этом контакты реле отсоединяют от трансформатора. Автотрансформатором устанавливают напряжение сети около 180 В и подбирают резистор R1 так, чтобы реле отключалось.

Устройство защиты электропотребителей

(Продолжение. Начало см. в РЭ 5/2000)

А.Н. Каракурчи, г. Запорожье

Конденсатор С6 несколько уменьшает скорость реагирования устройства на уменьшение напряжения, но уменьшение напряжения для нагрузки менее опасно, чем его повышение.

При включении устройства в сеть нагрузка подключается с задержкой, задаваемой одновибратором. Начальный запуск одновибратора обеспечивается обоими каналами контроля. При напряжении, близком к минимальному, но превышающим его, запуск одновибратора обеспечивается конденсаторами С6 и С8. При этом на выводе 3 DD1.2 первоначально присутствует уровень лог."0" и задерживает отсчет паузы одновибратором. При достижении напряжением на С6 и С8 порога срабатывания ТШ DD1.1, DD1.2 последний переключается в состояние лог."1", и начинается формирование времени задержки включения одновибратором.

При более высоком напряжении конденсатор С6 заряжается быстро, так как VT2 работает уже в режиме насыщения, поэтому применен конденсатор С8 для удержания ТШ DD1.1, DD1.2 в нулевом состоянии до окончания нарастания напряжения питания (на С3). При напряжении сети, близком к минимальному, время подключения нагрузки к сети несколько увеличивается за счет более медленной разрядки конденсатора С6.

При более высоком напряжении сети уже появляются импульсы на коллекторе VT2. В момент, когда напряжение питания устройства (на С3) еще не достигло номинального, порог переключения ТШ ниже, чем в установившемся режиме, поэтому из импульсов на коллекторе VT2 формируются импульсы ТШ DD1.3 и DD1.4, и

осуществляется запуск одновибратора параллельно с ТШ DD1.1, DD1.2.

При нарастании напряжения питания, после включения устройства в сеть, еще до начала работы одновибратора, генератор DD2.3, DD2.4 может сформировать несколько импульсов, их амплитуда ниже, чем в установившемся режиме, но достаточна для работы импульсного усилителя VT4 и управления симистором. Для исключения влияния этих импульсов при включении, порог включения каскада на VT4 повышен вследствие применения стабилитрона VD9.

Указанные решения позволили исключить даже кратковременное появление напряжения на нагрузке при включении в сеть до истечения времени задержки на включение в диапазоне от минимального до максимального установленных пределов напряжения сети. Гистерезис для обоих каналов контроля составляет 2-3 В. В канале минимального предела при напряжении 160-170 В гистерезис увеличивается до 4-5 В.

Канал минимального предела необходим в основном для установок, содержащих электродвигатель, так как электронные устройства содержат, если это необходимо для безаварийной работы, узлы, отключающие устройство или его часть при снижении напряжения сети ниже установленного, например, модуль питания телевизоров. В установках, содержащих электродвигатель, необходимо с помощью ЛАТРа определить минимальный предел напряжения, при котором еще обеспечивается надежный запуск двигателя и не происходит его останова при максимальной нагрузке на валу. Если такой возможности нет, то минимальный предел напряжения устанавливаются из паспортных данных на установку. Указанный канал можно использовать и с другими устройствами. Если отключение при минимальном напряжении не требуется, то элементы R2, R4, R7, R8, R11, С6, VT1 можно не устанавливать, а левый по схеме вывод R13 соединить с точкой подключения эмиттера VT1.

Поскольку симистор управ-

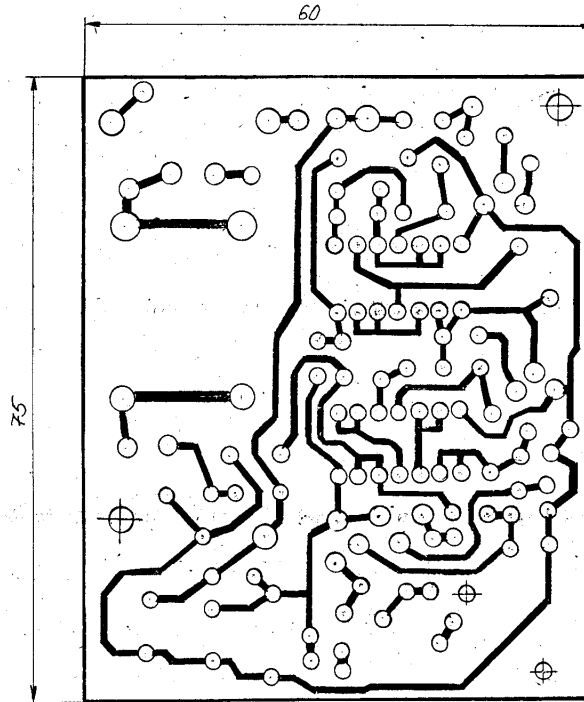


рис.2

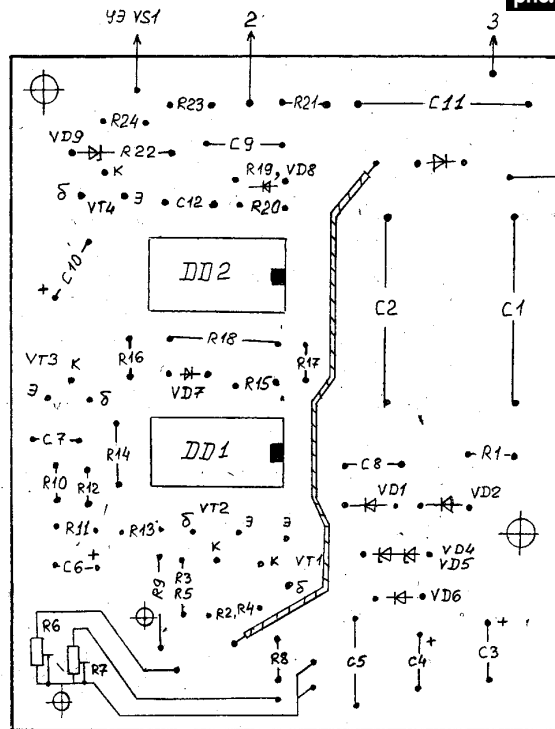


рис.3

Устойчивость охранных устройств автомобиля к "электронному взлому"

(Окончание. Начало см. в РЭ 5/2000)

С. А. Рутенко, г. Киев

ляется импульсами с высокой частотой, то к устройству можно подключать установки с коллекторным двигателем, например, электродрель и др.

Параметры цепей питания устройства рассчитаны так, что допускается подача на вход устройства напряжения до 380 В. Поэтому замена стабилитронов VD4, VD5 одним не желательна, и они должны быть обязательно в металлических корпусах. Рабочее напряжение конденсаторов C1, C2, C11 не менее 630 В. Микросхему DD1 можно заменить на K561 LA7. Конденсаторы C8, C10 типа K53 или аналогичные. Стабилитрон VD9 может быть с напряжением стабилизации 6,8-8,2 В. Симистор VS1 с классом по напряжению не ниже R1. Сопротивление резистора R14 должно быть в пределах 510 кОм - 1 МОм. При этом заметного влияния на порог включения-выключения канала максимального предела не происходит. Резисторы R6, R7 типа СП-5. Каскад на VT4 обеспечивает управление симистором, у которого сопротивление между УЭ и выводом 1 более 40 Ом. При применении симистора с меньшим сопротивлением (что означает с большим током управления) нужно уменьшить сопротивление резистора R24 до 150-160 Ом. Возможно применение и других симисторов, у которых сопротивление выводов 1-УЭ более 40 Ом. Но применяя симисторы с сопротивлением, близким к 40 Ом, следует учитывать и температуру окружающей среды, при которой будет работать устройство, так как с понижением температуры ток управления возрастает и возможно более позднее открытие симистора (относительно начала полупериода), причем для разных половин напряжения этот процесс неодинаков.

Симистор устанавливают на радиатор с площадью $S=0,12P_n \text{ см}^2$, где P_n - мощность нагрузки, Вт. Это обеспечивает температуру радиатора 69° С при окружающей температуре 20-25° С.

Вариант разводки печатной платы показан на рис.2, расположение элементов на рис.3.

(Продолжение следует)

Кодеры и декодеры фирмы Holtek. Кодер HT6P26 обеспечивает передачу 4 бит данных к декодерам HT6P36. HT6P26 имеет внутренний 16-битовый случайный счетчик синхронизации. При передаче очередного кода величина в случайном счетчике изменяется, и величина изменения передается декодеру. Передаваемое кодовое слово разделено на нечетное и четное окна. Каждое из них включает в себя 8 пилотных битов, 1/3 стартовых битов, 24 "катящихся бита", 16 бит индекса, 16 "случайных" бит и 4 бит данных (рис.4). "Катящиеся" биты и "случайные" биты генерируются раз-

личными алгоритмами шифрования (рис.5). Биты данных устанавливаются по состоянию выводов данных.

Синхронизация системы с динамическим кодом. Для того чтобы обеспечить невозможность вскрытия сигнализации уже переданными ранее комбинациями в системах с динамическим кодом в кодовой посылке присутствует информация о том, сколько раз нажималась кнопка брелока с момента программирования микросхемы кодера изготовителем. При запоминании брелока микросхемой декодера состояния счетчиков в кодере и декодере

уравниваются. Каждый раз при получении кода счетчик декодера следит за тем, чтобы счетчик кодера указывал на большее или равное значение. Только тогда принятый код считается верным. Разница между счетчиком декодера и счетчиком кодера, при которой код все еще считается верным, различна для устройств разных изготовителей и может составлять величину от единиц до сотен.

Кодовые брелоки. Кодовый брелок сигнализации - миниатюрный радиопередатчик (рис.6), работающий в диапазоне волн 200...450 МГц. Реже встречаются

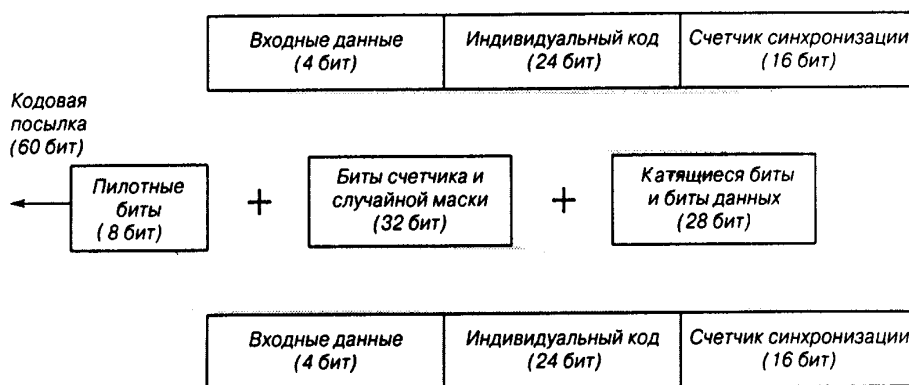


рис.4

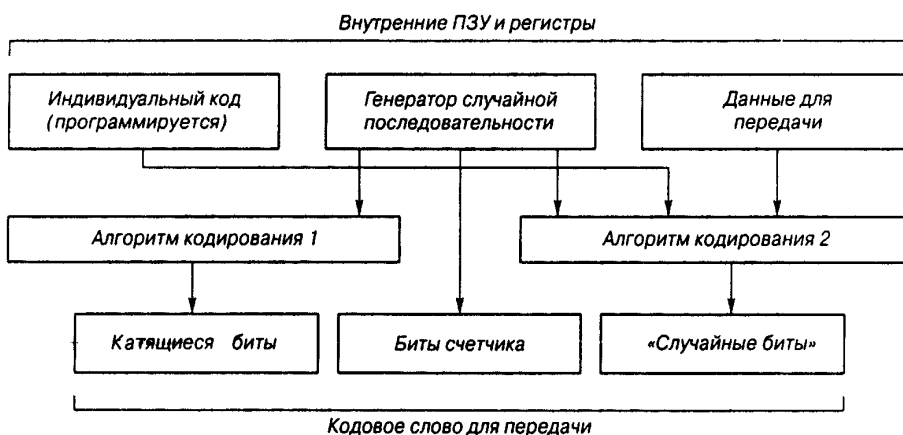


рис.5

моделі, що працюють на інфрачервоних променях, у них малий радіус дії. Робочі частоти передатників постійні і нормовані контрольними органами електросвязи країн, в які ці пристрої ввозяться. Нижче наведені робочі частоти охоронних систем деяких країн.

Країна	Частота, МГц
Франція	224,5
Італія, США, Іспанія, Австралія, Греція	300,1
Велика Британія	418
Німеччина, Бельгія, Скандинавія	433,92

Оскільки в Україні ввезення автосигналізації до останнього часу не контролювалося ДІС, можна сказати, що фактично найбільш поширені сигналізації, що працюють на частотах 300 і 434 МГц. В сучасних сигналізаціях, щоб уникнути зміни частоти при зміні температури і вологості, частота передачі стабілізується за допомогою фільтрів на поверхневих акустичних хвилях (рис.7). Для виробництва код-ідентифікатора в брелоках використовуються спеціалізовані мікросхеми - кодера, а також запрограммовані відповідним чином мікроконтролери. В табл.1 наведені характеристики кодів і декодерів різних фірм-виробників.

Автосигналізації з брелоками-передатчиками на ІК-променях мають малий радіус дії, але в той же час перехват кодів ускладнений через спрямованість брелоков-передатників. Ця особливість може створювати незручності при використанні.

На рис.8 показана схема пристрою для перевірки кодів брелока. Він представляє собою звичайний детекторний приймач на частоті 280-450 МГц. Пристрій бажано розмістити в плоскому пластмасовому корпусі. Петлю з мідного од-

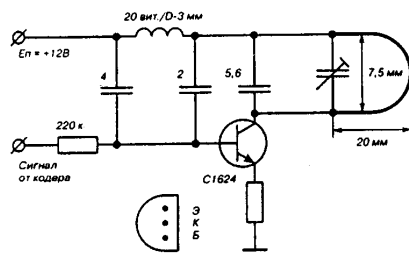
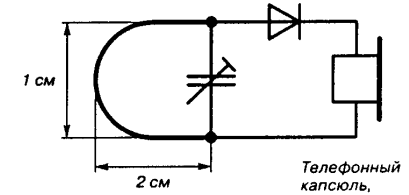


рис.6

Конденсатор підстроювальний 1,5...15 пФ

Високошвидкісний детекторний діод типу КД922, Д106 і т.п.



Петля з мідного провідника діаметром 0,7...1,2 мм

рис.8

Телефонна капсуля, бажано високоомна (1600 Ом)

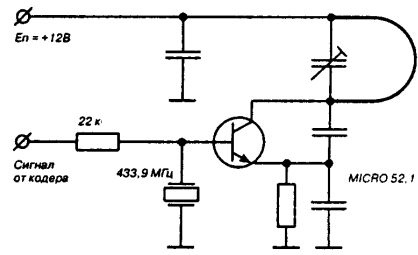


рис.7

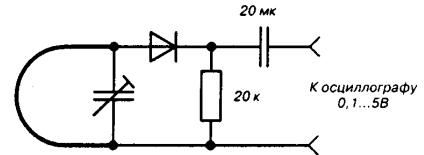


рис.9

Таблиця 1

Кодери	Декодер	Фірма-виробник	Характеристики
MC145026	MC145027B, MC145028B	Motorola	Фіксований код, 512 комбінацій
HT6P20	HT6P11	Holtec	Фіксований код, 2 ²⁴ комбінацій
HT6P26	HT6P36	Holtec	Динамічний код, 2 ²⁴ комбінацій
HCS300	HCS512	Microchip	Динамічний код
TRC1300, TRC1315	TRC1300, TRC1315	Texas Instruments	Динамічний код, 40-бітний ідентифікатор, 1 триліон комбінацій

ножильного провідника слід помістити в корпус так, щоб вона розтагувалась паралельно верхній поверхні корпусу на мінімальному відстані від неї. Змінний конденсатор припаюють безпосередньо до петлі, а ручку виводять назовні. Перевірочний брелок укладають на верхню поверхню пристрою. При натисканні кнопки на брелоку в те-

лефоні чується звуковий сигнал. Орієнтуючи брелок і повертаючи ручку змінного конденсатора, добиваються максимальної гучності сигналу. По гучності сигналу можна оцінити справність брелока і ступінь розряду батареї, по положенню ручки конденсатора - робочу частоту брелока (якщо попередньо наклеїти буліжну шкалу і калібрувати її

по брелоку з відомою робочою частотою, поставив відповідні позначки). Частота і довжина імпульсів кодів брелока чітко прослуховуються в телефоні. При бажанні кодів послідовності легко проглядати на осцилографі. Для цього потрібно змінити схему в відповідності з рис.9.

Вимірювач пройденого шляху

В. Ільєнко, Вінницька обл.



в більшості мотоциклів привід спідометра від двигуна, тому швидкість, а особливо пройдений шлях, він вказує з великою похибкою. Пропонується для повторення конструкцію простого вимірювача пройденого шляху, вільну від вказаного недоліка. Для цього знадобиться калькулятор або годинник з калькулятором, яких зараз на ринку є достатньо і за невелику ціну.

Для виготовлення вимірювача треба відкрити корпус калькулятора і до кнопки "=" паралельно припаяти два тонких ізоляованих провідів. До спиці прикріплюємо постійний магніт,

як показано на рисунку, а до вилки кріплення колеса - геркон, до якого припаюємо другі кінці провідів від кнопки "=". Калькулятор встановлюємо в зручному місці і захищаємо від вологості, наприклад, широким скотчем. Вимірюємо відстань, яку "проходить" колесо за один оберт. В мого мотоцикла ця відстань дорівнює 2 м. Тому перед поїздкою я натискаю кнопку "2", потім "+" і "=". Метромір готовий до використання.

Під час руху колесо обертається, постійний магніт замикає і розмикає контакти геркона і підраховує, скільки метрів

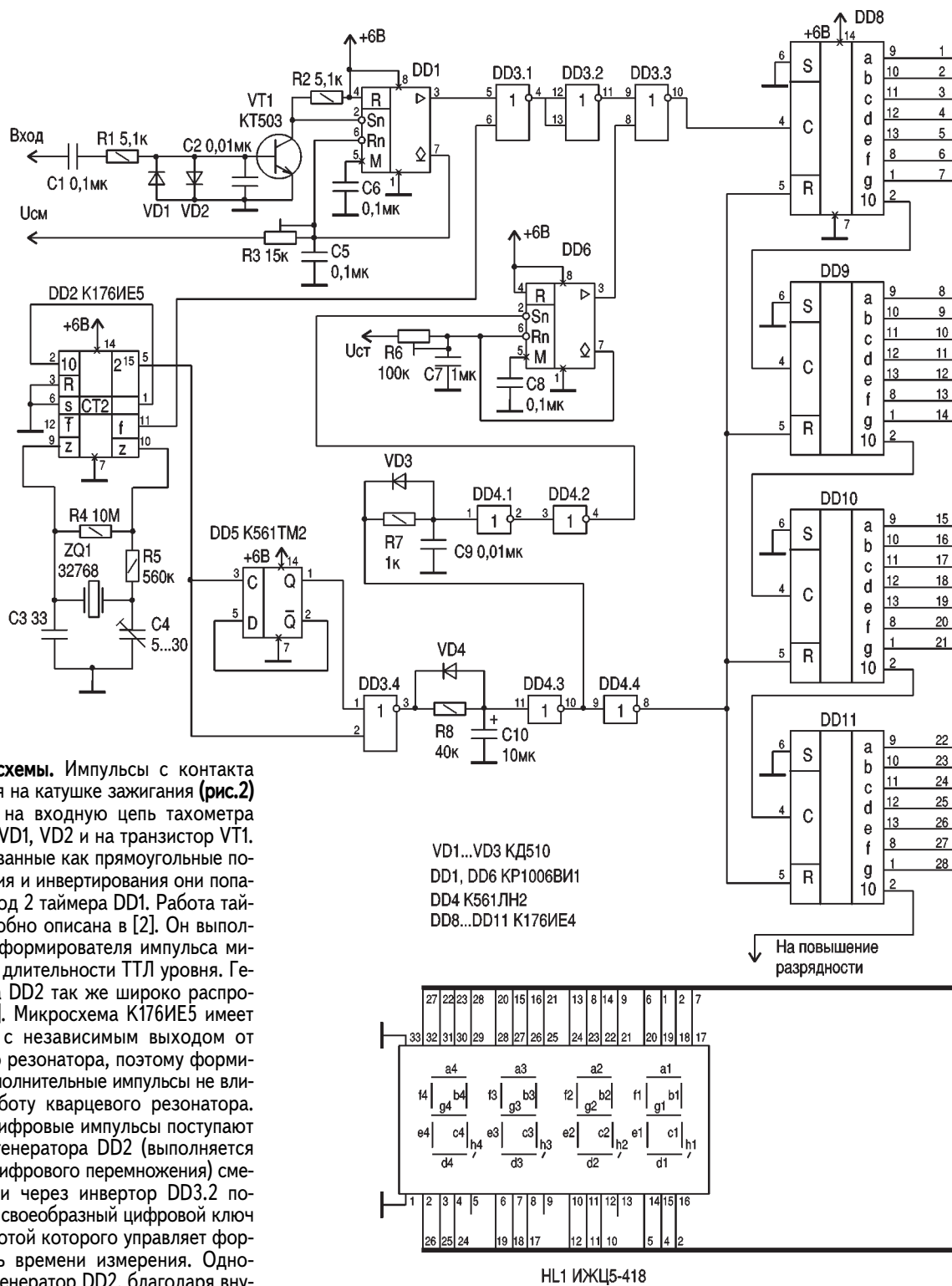
пройдено. Щоб повернути пристрій у початковий стан (збити показання і почати новий відлік), необхідно натиснути кнопку "Сброс". Якщо перед початком руху натиснути таймер і на калькуляторі знову натиснути "2", "+", "=", то по закінченні руху ми можемо вирахувати середню швидкість руху.

Цей пристрій можна приладувати і на велосипед, мопед, трактор і навіть на підводу. Крім того його можна прикріпити спортсменам: на одній нозі закріпити магніт, на іншій - геркон.

Автомобильный цифровой тахометр

А.В. Кравченко, г. Киев

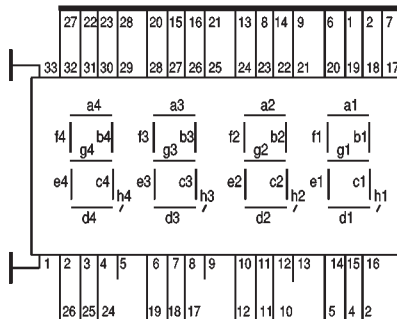
(Окончание. Начало см. в РЭ 4/2000)



Работа схемы. Импульсы с контакта прерывания на катушке зажигания (рис.2) поступают на входную цепь тахометра C1, R1, C2, VD1, VD2 и на транзистор VT1. Сформированные как прямоугольные после усиления и инвертирования они попадают на вход 2 таймера DD1. Работа таймера подробно описана в [2]. Он выполняет роль формирователя импульса минимальной длительности ТТЛ уровня. Генератор на DD2 так же широко распространен [3]. Микросхема K176ВЕ5 имеет генератор с независимым выходом от кварцевого резонатора, поэтому формируемые дополнительные импульсы не влияют на работу кварцевого резонатора. На DD3.1 цифровые импульсы поступают от DD1 и генератора DD2 (выполняется операция цифрового перемножения) смешиваются и через инвертор DD3.2 поступают на своеобразный цифровой ключ DD3.3, работой которого управляет формирователь времени измерения. Одновременно генератор DD2, благодаря внутренним счетчикам, делит частоту резонатора с коэффициентом деления 2^{16} . Так

VD1...VD3 КД510
DD1, DD6 КР1006ВМ1
DD4 К561ЛН2
DD8...DD11 К176ВЕ4

На повышение разрядности



HL1 ИЖЦ5-418

рис.2

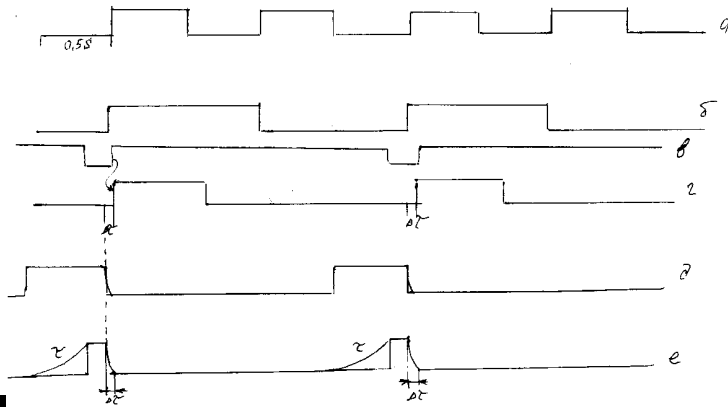


рис.3

как кварцевый резонатор на частоту 33,333 кГц очень большая редкость, а пятое условие предъявляемых требований исключает такую возможность, то автор применил распространенный часовой кварцевый резонатор, при этом все времязадающие цепи пересчитаны по формулам, указанным выше. Для сброса DD8-DD11 показаний индикатора каждый период измерения, с учетом четвертого условия и требований, указанных выше, существует схема сброса на основе триггера DD5.

С генератора и часового счетчика DD2 импульсы с частотой 1 Гц подаются на вход 3 DD5 и вывод 2 DD3.4, а на вывод 1 DD3.4 импульсы с частотой 2 Гц приходят с вывода 1 DD5 (рис.3, а, б). После сравнения на выводе 3 DD3.4 формируется импульс (рис.3, д), и через RC-цепь DD4.3 и DD4.4 формируется импульс сброса. Так как емкость конденсатора C10 достаточно большая, то спад заднего фронта при низком уровне на выводе 3 DD3.4 через VD4 происходит с некоторой задержкой Т. Естественно, сброс показаний индикатора не должен перекрывать время измерения, поэтому передний фронт сигнала формируемого на выводе 3 DD6 (рис.3, г) должен быть немного смещен по отношению к импульсу сброса. Эту роль выполняет R7, C9, VD3, DD4.1, DD4.2. В результате таймер DD6 формирует импульс времени измерения с некоторым опозданием Т по отношению к импульсу сброса.

Следует заметить, что на индикацию показаний остается около 1,3 с, а так как сотни и тысячи об/мин изменяются не сразу, то наблюдать эти показания можно без труда. Что же касается десятков и единиц об/мин в данный момент времени, то для этого необходима устойчивая и точная работа двигателя. Схема индикации очень распространена [4], а ЖКИ включен по схеме с общим катодом.

Большим недостатком схемы являются RC-цепи, которые имеют неудовлетворительные показатели ТКС и ТКЕ, что отрицательно сказывается на точности пробоора. Идеальным условием повышения точности является усложнение схемы синхронизируемыми от одного генератора счетчиками и схемами цифрового формирования заданной длительности дополнительных импульсов пдоп и времени измерения Тизм, но это решение исключает пятое условие. С учетом этого автор построил схему стабильного источника опорного напряжения для стабилизации заряда-разряда RC-цепей DD1, DD6 на основе микросхемы КР142ЕН2Б, которая имеет цепи защиты по питанию (рис.4). При этом выполняется шестое условие - очень важное в автомастерских для сохранения работоспособности тахометра в любых неблагоприятных случаях.

Используемые элементы.

В источнике питания (рис.4): C1, C2, C3, C6, C7, типа К50-16; К50-35; C4, C5 - К78-2; К73-9; R1, R4 - типа СП5-3, СП5-1; R3, R7 типа МЛТ-1 Вт, остальные типа УЛМ

или МЛТ 0,125; DA1 типа КР142ЕН2Б без радиатора; TV1 1,5...2 Вт; 6,3 В.

В тахометре (рис.2): R3, R6 типа СП5-3; СП5-1, остальные типа МЛТ 0,125; C5, C7 типа К73-17; МПО, остальные типа КМ-4, КМ-6.

Настройка

Блок питания. На выход стабилизатора 6 В присоединить нагрузку - подстроечное сопротивление 330 Ом. Отрегулировать R4 так, чтобы на нагрузке было напряжение 6 В. В цепь нагрузки установить амперметр, уменьшить сопротивление нагрузки, при этом с помощью R1 добиться отключения тока нагрузки при 120 мА. На максимальном токе отрегулировать резистором R4 напряжение на нагрузке 5,85 В. Повторить регулировку еще раз, добиваясь наименьшей разницы при максимальном и минимальном токах. В случае неудовлетворительного результата уменьшить R3.

Тахометр. Присоединить настроенный источник питания к тахометру. Подать на вход тахометра импульсы частотой 328 Гц и длительностью 1,5 мс. С помощью R3 отрегулировать на выходе таймера DD1 одинаковую длительность импульса и паузы. Отрегулировать частоту кварцевого резонатора 32768 Гц, изменяя C4. Подать на вход частоту 40 Гц, при этом на выходе таймера DD1 должны быть импульсы длительностью 1,52 мс. С помощью R4 отрегулировать показания индикатора 1200 об/мин. Подать контрольную частоту 30 Гц, показания должны быть 900 об/мин. Если есть неточность, то регулировку необходимо повторить.

Литература

1. Широков Б. Цифровой тахометр // Радио. - 1983. - №9.
2. Чуднов В. Квазианалоговый тахометр // Радио. - 1992. - №8.
3. Партала О.Н. Схемотехника на интегральных таймерах // Радиоаматор. - 1998. - №8.
4. Лукьянов Д. Необычные профессии микросхем для часов // Радио. - 1988. - №12.
5. Борисов В.Г., Партин А.С. Практикум по цифровой технике. - М.: Патриот, МП "Символ-Р" и редакция журнала "Радио", 1991.

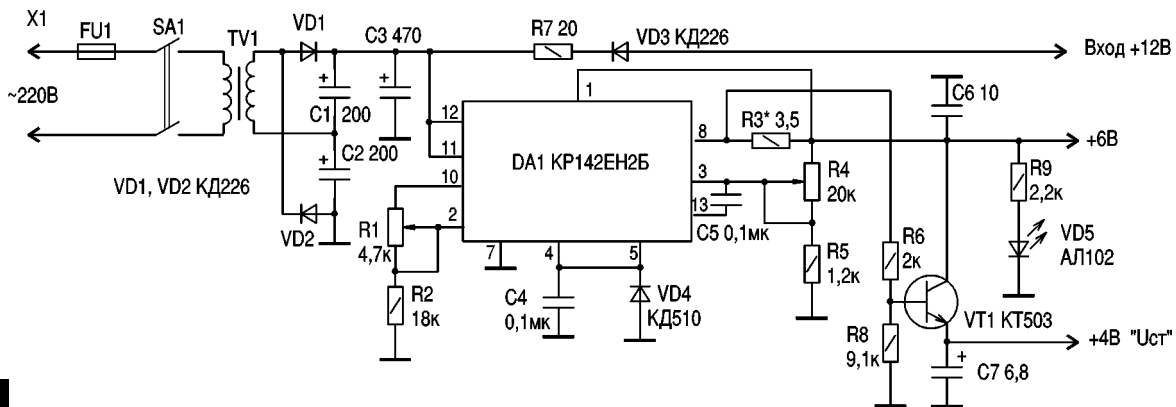


рис.4

Если читателей заинтересовало какое-либо из перечисленных изданий, то необходимо оформить почтовый перевод в ближайшем отделении связи по адресу: **03110, г. Киев-110, а/я 807, Моторному Валерию Владимировичу**. В отрывном талоне бланка почтового перевода четко указать свой адрес и название заказываемой Вами книги. Организации могут осуществлять проплату по б/н: **ДП "Издательство "Радиоаматор", р/с 26000301361393 в Зализничном отд. УкрПИБ г. Киев, МФО 322153, код 22890000**. Ждем Ваших заказов. Тел. для справок (044) 271-41-71; 276-11-26; E-mail:redactor@sea.com.ua.

Цены указаны в грн. и включают стоимость пересылки.

Альбом схем (Видеокамеры). Вып.1, 3.....	43.00
Блоки питания импортных телевизоров. Вып.13. Лукин Н.М. Наука и Тех.....	19.80
Входные и выходные параметры бытовой радиотел. аппар. Штейерт Л.А.-М.:Рис, 80с.....	5.00
Источники питания ВМ и ВП. Виноградов В.А.-М.:Наука Тех. 1999.-128с.....	26.80
Источники питания моноблоков и телевизоров. Лукин Н.В.-М.:Солон, 1998.-136с.....	19.80
Микросхемы блоков цветности импортных телевизоров. Родин А.-М.:Солон, 1997.-207с.....	24.80
Микросхемы для импортных видеоматрифононов. Справочник.-М.:Додока, 1997.-297с.....	19.80
Микросхемы для совр. импортных телевизоров. Вып. 1. Справочник.-М.:Додока, 297с.....	19.80
Микросхемы для совр. импортных телевизоров. Вып. 4. Спр.-М.:Додока,-288с.....	19.80
Микросхемы для телевидения и видеотехники. Вып.2. Справочник.-М.:Додока, 304с.....	19.80
Устройства на микросхемах. Бирюков С.-М.: Солон-Р, 1999.-192с.....	14.80
Обслуживание и ремонт зарубежных бытовых ВМ. Колесниченко О.В., 270с.....	11.80
Видеоматрифононы серии ВМ.-М.: Наука и техника, 1999.-216с.....	32.00
Зарубежные ВМ и видеоплееры. Вып.14. М.: Солон, 240с.....	32.00
Зарубежные ВМ и видеоплееры. Вып.23. М.: Солон, 1998.-212с.....	37.00
Практика измерений в телевизионной технике. Вып.11 Лаврус В.-М.:Солон, 210с.....	14.80
Приставки PAL в серийных цветных телевизорах. Хохлов Б.Н.-Рис.....	7.00
Ремонт импортных телевизоров (вып.9). Родин А.-М.:Солон, 240с.....	29.60
Ремонт зарубежных мониторов.«Ремонт» в.27. Дорченко А.Л.-М.:Солон,1999.-216с.....	34.00
Строчные трансф. для телевиз. и мониторов изд. 2. Константинов К.: FABER, София,1999г.....	69.00
Строчные трансформаторы зарубежных телевизоров. Вып.24. Морозов. И.А.-М.: Солон, 1999.....	18.80
Телевизионные микросхемы PHILIPS. Книга 1. Пономаренко А.А.-М.:Солон, -180с.....	18.00
Телевизоры GOLDSTAR на шасси PC04, PC91A. Бобылев Ю.-М.:Наука и техника, 1998.-112с.....	14.90
Уроки телемастера. Устр. и ремонт заруб. ЦТВ Ч.2. Виноградов В.-С.-П.: Корона, 1999.-400с.....	34.80
Телевизоры ближнего зарубежья.Лукин Н.М.-Наука и техника, 1998.-136с.....	19.80
Аналоги отеч. и заруб. диодов и тиристоров. Черепанов В.П.-М.:КубК, -318с.....	15.00
Диоды и их заруб. аналоги. Справочник. Хрущев А.К.-М.:РадиоСофт, 1998 г., т.1, т.2, по 640с.....	19.00
Интегральные микросхемы – усилители мощности НЧ. Turitae., 137с.....	6.90
Интегр. микросхемы и заруб. аналоги (сер.544-564). Справочник.-М.:КубК,-607с.....	19.00
Интегр. микросхемы. Перспективные изделия. Вып 1.-М.:Додока, 96с.....	8.00
Интегр. микросхемы. Перспективные изделия. Вып 2.-М.:Додока, 1996.-96с.....	8.00
Интегр. микросхемы. Перспективные изделия. Вып 3.-М.:Додока, 1997.-96с.....	8.00
Микросхемы для линейных источников питания и их применение.-М.:ДОДЕКА, 288с.....	24.80
Микросхемы для современных импортных телефонов.-М.:ДОДЕКА, 1999.-288с.....	29.60
Микросхемы для управления электродвигателями.-М.:ДОДЕКА, 1999.-288с.....	29.80
Современная электроника. Перспективные изделия. Вып 4.-М.:Додока, 1998.-96с.....	9.80
Содержание драгметаллов в радиоэлементах. Справочник.-М.:Риббилют, 156 с.....	12.80
Справочник: Радиокомпоненты и материалы. Паргала О.Н.-К.: Радиоаматор,1998 г.736с.....	18.00
Справочник электрика. Кисаримов Р.А. «РадиоСофт» 1999 г. 320с.....	18.70
Транзисторы.Справочник Вып.8. TURUTA,1998.....	14.00
Зарубеж. аналоговые микросхемы и их аналоги: Справ. Т.1, Т.2.-М.: РадиоСофт, 1999.....	42.00
Зарубеж. транзисторы, диоды. 1Н..... 6000: Справочник.-К.: НИТ, 1999, 644 с.....	24.60
Зарубеж. транзисторы, диоды. А.....З.: Справочник.-К.: НИТ, 2000, 560 с.....	29.00
Заруб.транзисторы и их аналоги., Справ. т.1., М.:РадиоСофт,1998 г.....	27.00
Заруб.транзисторы и их аналоги., Справ. т.2., М.:РадиоСофт, 1998.....	29.00
Атлас аудиокассет от AGFA до JASHIM. Сухов Н.-К.: СЗА, 256с.....	4.50
Автоматиколты. Ремонт и обслуживание. Вып.8. Куликов Г.В.-М.: ДМК, 1999.....	38.60
Ремонт и регулировка CD-проигрывателей. Заруб. электроник. Авраменко Ю.Ф.-К.:1999г.....	29.60
Схематехника проигрывателей компакт-дисков. Авраменко Ю.Ф., 1999 г., 128с. + схемы.....	29.80
Си-Би связь. Дозиметрия. ИК техника. Электр. приборы. Виноградов Ю. Ср-ва связи,1999.240.....	17.00
Аоны,приставки,микро-АТС. Средство безопасности.-М.:Аким., 1997.-125с.....	14.80
Борьба с телефонным пиратством. Методы схемы рекомендации. Балахничев И.Н. 1999 126 с.....	17.70
Заруб. резидентные радиотелефоны. Брускин В.Я., Нит., Изд. 2-е, перераб. и дополн. 2000 г.....	31.00
Микросхемы для телефоники. Вып.1. Справочник.-М.:Додока, 256с.....	14.80
Ремонт радиотелефонов SENA0 и VOYAGER. Садченков Д.А.-М.: Солон, 1999.....	34.40
Средства мобильной связи. Андрианов В. «ВНВ-С-П» 1999 г. 256 с.....	23.80
Схематехника автоответчиков. Зарубеж. электроник. Брускин В.Я.-К.: Нит, 1999.....	24.80
Микросхемы для современных импортных ТА.-М.:Додока, 1998.-288с.....	29.80
Телефонные сети и аппараты. Корякин-Черняк С.Л.-К.: Нит, 1999 г.....	28.80
Телефонные аппараты от А до Я. Корякин-Черняк С.Л. Изд. 2-е доп.-К.: Нит, 2000, 448 с.....	29.80
Электронные телефонные аппараты от А до Я. Котенко Л.Я., Бредва А.М.-К.: Нит, 2000 г.....	34.00
Справ.по устройству и ремонту телеф.аппаратов заруб. и отеч. пр-ва.-М.:ДМК, 1999г.....	17.00
Охранные устройства для дома и офиса. Андрианов В.И. С.-П.: ЛАНЬ ",1999г. 304 с.....	24.50
"Шпионские штучки 2" или как оберечь свои секреты-СПб., "Поллигон", 272 стр.....	24.00
КВ-приемник мирового уровня Кульский А.Л.-К.:Нит., 2000 г. 352стр.....	28.00
Антенны спутниковые, КВ, УКВ, Си-Би, ТВ, РВ, Никитин В.А. ДМК 1999, 320 с.....	24.60
Бытовая и офисная техника связи. Дьяконов В.П. «СОЛОН-Р», 1999, 368 с.....	29.40
Выбери антенну сам. Нестеренко И.И.-Зап.:Розбудова, 1998.-255с.....	19.60
Как принимать телепередачи со спутников. Никитин В.А. «Солон-Р» 1999, 176 с.....	18.40
Спутниковое телевидение в вашем доме. «Поллигон» С.-П. 1998 г., 292 с.....	16.80
Спутниковое телевидение Левченко В.Н. «ВНВ-Санкт-Петербург» 1999 г. 288 с.....	24.00
Спутниковое телевидение и телевизионные антенны «Полымя» Минск 1999 г. 256 с.....	19.40
Многофункциональные зеркальные антенны Гостев В.И.-К.:Радиоаматор 1999 г. 320стр.....	14.00
Радиолобительский High-End. «Радиоаматор», 1999,-120с.....	10.00
Экспериментальная электроника. Телефония, конструкции.-М.: НГ, 1999.-128с.....	12.80
Пейджинговая связь.Соловьев А.А.-М.: Эко-Трендз, 2000.-288 с.....	48.00
Абонентские терминалы и компьютерная телефония. Т.И.Иванов, М.:Эко-Трендз,2000г.-236с.....	42.00
АТМ технология высокоскоростных сетей.А.Н.Назаров,М.В.Симонен.-М.:Эко-Трендз,1999.....	48.50
ISDN И FRAME RELAY технология и практика измерений.И.Г.Бакланов.-М.:Эко-Трендз,1999.....	46.00
Технологии измерения первич. сети Ч.1. Системы Е1, PDH, SDH. И.Г.Бакланов. М.: Э-Т.....	39.50
Технологии измер. первич. сети. Ч.2. Системы синхронизации. В-ISDN,АТМ.Бакланов. М.; Э-Т.....	39.50
Синхронные цифровые сети SDH. Н.Н. Слепов.-М.: Эко-Трендз,1999.....	47.00
Сигнализация в сетях связи.Б.С. Гольдштейн.-М.: Радио и связь, 1998, Т.1.....	54.00
Стандарты и системы подвижной радиосвязи. Ю.А. Громаков.-М.: Эко-Трендз,1998.....	49.00

Структурированные кабельные системы. Изд.2-е дополн. Семенов А.Б.-М.; Э-Т., 1999 г.....	89.00
Волоконно-оптические сети. Р.Р. Убайдуллаев.-М.: Эко-Трендз,1999.-272.....	49.50
Методы измерений в системах связи.И.Г. Бакланов.-М.: Эко-Трендз,1999.....	46.50
Волоконная оптика.компоненты,системы передачи,измерения.А.Б.Иванов.-М.:СС.-99.-672 с.....	93.00
Волоконная оптика в локальных и корпоративных сетях А.Б.Семенов М.; Э-Т,304 с.....	45.50
Перспективные рынки мобильной связи Ю.М.Горностаев, М.:Связь и бизнес, 2000г. 214с. А4.....	39.00
Общеканальная система сигнализации N7. В.А. Росляков.-М.: Эко-Трендз,1999.....	45.00
Открытые стандарты цифровой транкинговой связи А.М.Овчинников.-М.:Связь и Бизнес 2000г.....	38.50
Протоколы сети доступа.Б.С. Гольдштейн.-М:Радио и связь.-1999.Т2.....	54.50
Железо IBM 99. Жаров А.-М.: МикроАрт, 1999.-352с.....	32.00
Компьютер, ТВ и здоровье. Павленко А.Р.-152 с.....	13.70
Микроконтроллеры семейства Z86. Руководство программиста.-М.: ДОДЭКА, 1999.....	29.80
Путеводитель покупателя компьютера. М. КубК, 330 стр.....	9.60
BBS без проблем. Чамберс М.-С.-П.:Питер, 510с.....	24.60
Borland С++ для "чайников". Хаймен М.-К.:Диалектик, 410с.....	14.80
Corel Draw 5.0 одним взглядом. Пономаренко.-К.: ВНВ, 144с.....	9.80
Microsoft Plus для Windows 95 Без проблем. Д. Хонникат.-М.:Бином, 290с.....	12.80
Netscape navigator-ваш путь в Internet.-К. Максимов.-К.:ВНВ, 450с.....	14.80
PageMaker 5 for Windows для "чайников". Мак-Клеlland-К.:Диалектик, 336с.....	9.80
Word 7 для Windows 95. Справочник. Руди Кост-М.:Бином, -590с.....	22.80
Изучи сам PageMaker для Windows. Броун Д.-М.-К.: Полури, 479с.....	13.80
Оптимизация Windows 95. Уатт Аллен Л.-М.:ДиаСофт, 352с.....	25.90
Ответы на актуальные вопросы по РС. Крейг-К.:ДиаСофт.....	27.60
Практический курс Adobe Acrobat 3.0.-М.:КубК, -420с.+CD.....	28.80
Практический курс Adobe Illustrator 7.0.-М.:КубК, 420с.+CD.....	28.80
Практический курс Adobe PageMaker 6.5.-М.:КубК, -420с.+CD.....	28.80
Практический курс Adobe Photoshop 4.0.-М.:КубК, 1998.-280с.+CD.....	28.80
Adobe.Вопросы и ответы.-М.:КубК, 1998.-704 с.+CD.....	39.00
QuarkXPress 4.Полностью.-М.:РадиоСофт, 1998 г.712 с.....	39.40
Программирование в WEB для профессионалов. Джамса К.-Мн.:Полурри, 631с.....	39.80
Эффективная работа с Corel Draw 6.0 для Windows 95. Матьоз М.-С.-П.: Питер, 730с.....	34.60
Эффективная работа с СУБД. Богумирский Б.-С.-П.: Питер,-700с.....	29.80
Excel 7.0 Сотни полезных рецептов. Шиб Йорг.-К.: ВНВ, 464с.....	16.80
Internet для "чайников". 4-е издание. Левин Джон-К.:Диалектика, 352с.....	14.80
Компьютерная безопасность для "чайников". Девис Питер-К.:Диалектика, 272с.....	28.80
«КВ-Календарь».-К.:Радиоаматор.....	4.00
«Частоты для любительской радиосвязи» Блокнот.-К.:Радиоаматор.....	2.00
«Радиокомпоненты» журнал №1/2000.....	5.00

Внимание читателей и распространителей журнала "Электрик"!

К распространению журнала приглашаются заинтересованные организации и частные распространители.

Ваши предложения редакция ожидает по тел. (044) 271-41-71, 276-11-26 или по адресу редакции: Украина, 03110, Киев-110, а/я 807. Коммерческому директору.

Внимание! Вышли в свет первые номера ежемесячных журналов "Радиоаматор-Конструктор" (подписной индекс 22898) и "Радиоаматор-Электрик" (подписной индекс 22901). Читатели не успевшие оформить подписку на 2000 г. могут приобрести журналы по почте. Стоимость одного экземпляра с учетом пересылки по Украине – 5 грн., другие страны СНГ – 1,3 у.е. по курсу Нацбанка.

В редакции на 01.06.2000 г. имеются в наличии журналы прошлых выпусков: "Радиоаматор-Электрик" №4,5,6 за 2000 г. "Радиоаматор-Конструктор" №1,2,3,4,5,6 за 2000 г.

Читатели могут приобрести необходимое количество журналов, сделав предоплату почтовым переводом с четким указанием заказываемых номеров журнала и года издания. **Для жителей Украины** стоимость одного экземпляра журнала "Радиоаматор" с учетом пересылки по Украине составляет: 1994–1997 гг.–3 грн., 1998 г.г. – 4 грн., 1999 г. – 6 грн., 2000 г. – 7 грн. **Для жителей России и других стран СНГ** стоимость одного экз. журнала с учетом доставки составляет: 1994–1998 гг.–1 у.е., 1999 г., 2000 г.–2 у.е. по курсу Нацбанка.

Наложным платежом редакция журналы и книги не высылает! Внимание! Цены, при наличии литературы, действительны до 1 августа 2000 г.

Предоплату производить по адресу: 03110, Киев-110, а/я 807, Моторному Валерию Владимировичу.

В редакции на 01.07.2000 г. имеются в

наличии журналы "Радиоаматор" прошлых выпусков:

- № 2,3,4,5,6,8,9,10,11,12 за 1994 г.
- № 2,3,4,10,11,12 за 1995 г.
- № 1,2,3,4,5,6,12 за 1996 г.
- № 4,6,12 за 1997 г.
- № 2,4,5,6,7,8,10 за 1998 г.
- № 4,5,6,7,8,9,10,11,12 за 1999 г.
- № 1,2,3,4,5,6 за 2000 г.

Для подписчиков через отделения связи по каталогам агентств «Укрпочта» и «Рослечать» наш подписной индекс **74435**.

ПОМНИТЕ, подписная стоимость – ниже пересылочной!

При отправлении писем в адрес редакции просим вкладывать пустой конверт с обратным адресом. На письма без конвертов с обратным адресом редакция ответы давать не будет.

Список распространителей

- 1.** Киев, ул. Соломенская, 3, оф.803, к.4 ДП "Издательство "Радиоаматор", т.276-11-26.
- 2.** Киев, ул. Ушинского, 4, «Радиорынок», торговое место 364, 52.
- 3.** Б.Церковь, Батенко Юрий Павлович, т/ф (04463) 5-01-92.
- 4.** г. Кривой Рог, ул. Косиора, 10. Торговая точка.
- 5.** Львовская обл., Г.Броды, ул. Стуса, 24, Омелянчук И. И.
- 6.** Николаев, ул. Московская, 47, ООО "Ной-Хай"
- 7.** Латвия, г. Рига, "Радиорынок", 15-й ряд, Дзина Владимир Иванович
- 8.** Донецк-55, ул. Артема, 84, ООО НПП "Идея"
- 9.** Чернигов, Титаренко Юрий Иванович, т.(0462) 95-48-53
- 10.** Одесса, ул. Московская, радиорынок "Летучий голландец", контейнер за кругом
- 11.** г.Днепропетровск-18, инд. 49018, а/я 3461, Кисареву Ю.К.