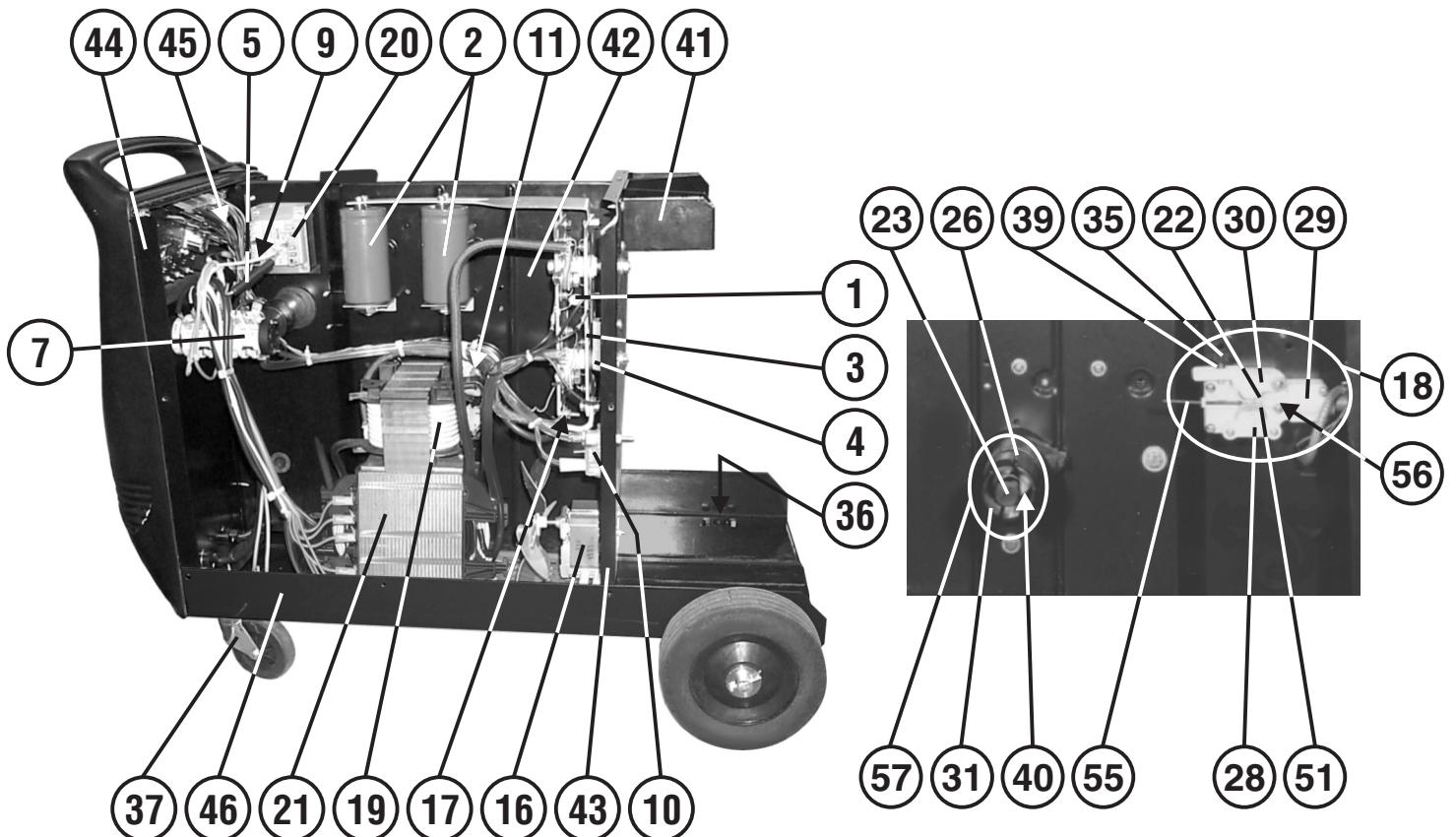


**ELENCO PEZZI DI RICAMBIO
LISTE PIECES DETACHEES
SPARE PARTS LIST
ERSATZTEILLISTE
PIEZAS DE REPUESTO**

DIGITAL MIG 180



Esplso macchina, Dessin appareil, Machine drawing, Explosions Zeichnung des Geräts, Diseño seccionado maquina.

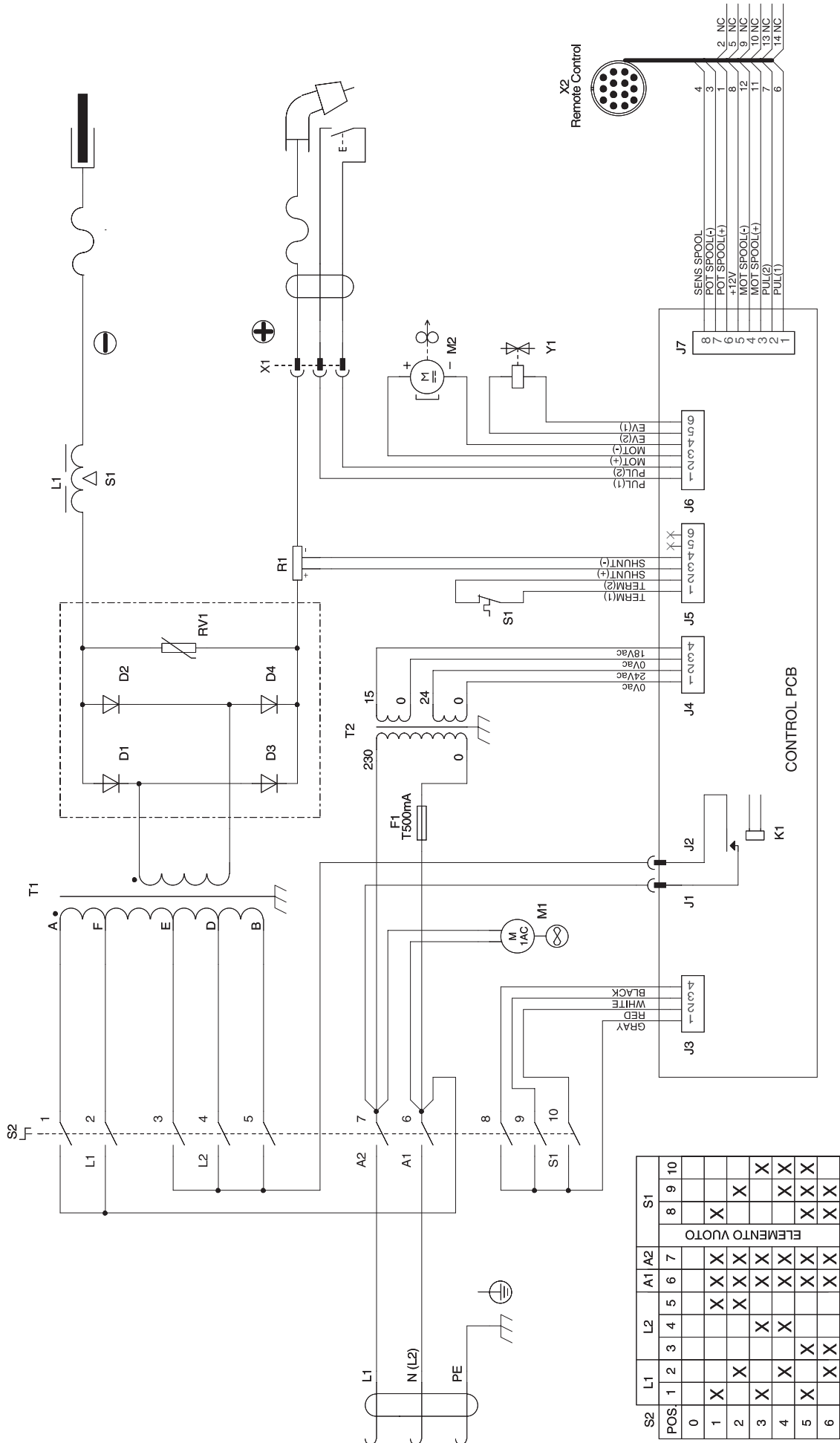


REF.	ELENCO PEZZI DI RICAMBIO PIECES DETACHEES SPARE PARTS LIST ERSATZTEILLISTE PIEZAS DE REPUESTO	CODE CODICE KODE
1	Protezione Raddrizzatore Protection Redresseur Rectifier Protection Gleichrichterschutz Proteccion Rectificador	112183
2	Condensatore Condensateur Capacitor Kondensator Condensador	112205
3	Raddrizzatore Redresseur Rectifier Gleichrichter Rectificador	112227
4	Resistenza Resistance Resistor Widerstand Resistencia	113684
5	Cavo Fusibile Cable Fusible Fuse Cable Sicherungskabel Cable Fusible	120097
6	Cavo 16 Mmq 1,8 M Cable 16 Mmq 1,8 M Cable 16 Mmq 1,8 M Kabel 16 Mmq 1,8 M Cable 16 Mmq 1,8 M	120302
7	Commutatore Commutateur Switch Schalter Commutador	121502
8	Manopola Per Commutatore Poignee Pour Commutateur Switch Knob Schaltergriff Manija Por Commutador	322901
9	Fusibile Fusible Fuse Sicherung Fusible	122190
10	Elettrovalvola Electrovanne Electro-valve Elektroventil Electrovalvula	122682
11	Termostato Thermostat Thermostat Thermostat Termostato	121093
12	Kit Manopola Kit Poignee Knob Kit Griff Kit Kit Manija	990026
13	Cavo Alim. 3G2.5 2 M Cable Alim. 3G2.5 2 M Mains Cable 3G2.5 2 M Netzkabel 3G2.5 2 M Cable Alim. 3G2.5 2 M	132267
15	Ventola Helice Fan Blade Fluegelrad Aventador	152054
16	Motore Ventilatore Moteur Ventilateur Fan Motor Ventilatormotor Motor Ventilacion	152110
17	Shunt Shunt Shunt Shunt	152219
18	Motore Trainafilo Moteur Pour Devidoir Wire Feed Motor Drahtvorschubmotor Motor Por Arrastre Hilo	153007
19	Reattanza Reactance Reactance Reaktanz Reactancia	164371
20	Trasformatore Ausiliario Transformateur Auxiliaire Auxiliary Transformer Hilfstransformator Transformador Auxiliar	169122
21	Trasformatore Transformateur Transformer Transformator Transformador	990815

REF.	ELENCO PEZZI DI RICAMBIO PIECES DETACHEES SPARE PARTS LIST ERSATZTEILLISTE PIEZAS DE REPUESTO	CODE CODICE KODE
22	Controrullino Contre Galet Pressure Roll Gegenrolle Contra Roldana	232105
23	Volantino Per Aspo Volant Pour Support Bobine Reel Handwheel Wicklerhandrad Volant Por Aspa	312137
24	Manico Poignee Handle Handgriff Manija	312328
25	Assieme Pannello + Scheda Partie Frontal + Platine Front Panel + Card Geratfront + Karte Frontal + Tarjeta	313903
26	Aspo Support Bobine Reel Wickler Aspa	322081
27	Kit Pressacavo Kit Presse Cable Cable Bushing Kit Kabelhalter Kit Kit Prensa Cable	990439
28	Supporto Rullino Support Galet Roll Support Rollenhalter Sosten Roldana	322126
29	Cuffia Fissaggio Torcia Couvre Fixage Torche Torch Fixing Casing Brennerbefestigungskasten Cubierta Por Fijador Antorcha	322127
30	Staffa Controrullino Bride Contre-galet Pressure Roll Bracket Gegenrollenbuegel Estribo Contra-roldana	322128
31	Distanziale Entretoise Spacer Abstandstueck Anillo Por Distanciar	322180
32	Ruota Fissa Roue Fixe Fixed Wheel Fixes Rad Rueda Firme	322201
33	Ruota Roue Wheel Rad Rueda	322245
34	Frontale Partie Frontal Front Panel Geratfront Frontal	322528
35	Volantino Per Traino Volant Pour Devidoir Wire Feed Knob Vorschubhandrad Volant Por Arrastre	422257
36	Cavallotto Etrier Support Buegelbolzen Sosten	422817
37	Supporto Girevole Support Tournant Swivel Support Drehbarerhalter Sosten Giratorio Por Rueda	422820
38	Adattatore Bombola Argon It Adapteur Bouteille Argon It Argon Gas Bottle It Adaptor Argongasflasche It Passtueck Adaptador Bombona Argon It	432036
39	Molla Ressort Spring Feder Muelle	452022
40	Molla Per Aspo Ressort Pour Support Bobine Reel Spring Wicklerfeder Muelle Por Aspa	452057
41	Staffa Per Bombola Etrier Pour Bouteille Bracket For Bottle Buegel Fuer Flasche Estribo Para Bombona	644606

REF.	ELENCO PEZZI DI RICAMBIO PIECES DETACHEES SPARE PARTS LIST ERSATZTEILLISTE PIEZAS DE REPUESTO	CODE CODICE KODE
42	Diaphragma Diaphragme Diaphragm Diaphragma Diafragma	644827
43	Retro Partie Arriere Back Panel Rueckseite Trasera	644828
44	Frontale Partie Frontal Front Panel Geratfront Frontal	644831
45	Protezione Scheda Protection Fiche Card Cover Kartendeckel Proteccion Tarjeta	644832
46	Fondo Chassis Bottom Bodenteil Fondo	644961
47	Mantello Capot Cover Deckel Panel De Cobertura	655158
48	Sportello Guichet Door Tur Portezuela	655159
49	Asse Per Ruote Axe Roues Wheels Axle Radachse Eje Ruedas	681092
50	Pinza Di Massa 250 A Pince De Masse 250 A Work Clamp 250 A Masseklemme 250 A Pinza De Masa 250 A	712030
51	Rullino Traino D. 0,6-0,8 Mm Galet D'entrainement D. 0,6-0,8 Mm Feed Roll D. 0,6-0,8 Mm Vorschubrolle D. 0,6-0,8 Mm Roldana Por Arrastre D. 0,6-0,8 Mm	722019
52	Riduttore Di Pressione Bombola Ricar. Reducteur De Pression Bouteille Recharg. Gas Regulator For Refillable Bottle Druckminderer Fuer Auffuellbare Flasche Reductor De Presion Bombona Recargar	722341
53	Attacco Torcia Attelage Torche Torch Connection Schlauchpaketanschluss Enganche Antorcha	723051
54	Torcia Mig 3 M Torche Mig 3 M Mig Torch 3 M Mig Brenner 3 M Antorcha Mig 3 M	742180
55	Kit Guaina Entrata Motore Kit Gaine Entree Moteur Gas Hose Kit Drahtfuehrungsseelekit Kit Vaina Guaderna Alambre	990097
56	Kit Ingranaggi Kit Engrenages Gears Kit Zahnrad Kit Kit Engranajes	990257
57	Kit Aspo Kit Support Bobine Reel Kit Wickler Kit Kit Aspa	990264
58	Cavo Scheda/connettore Cable Fiche/connecteur Cable Card/connector Kabel Karte/anschluss Cable Tarjeta/connector	120351

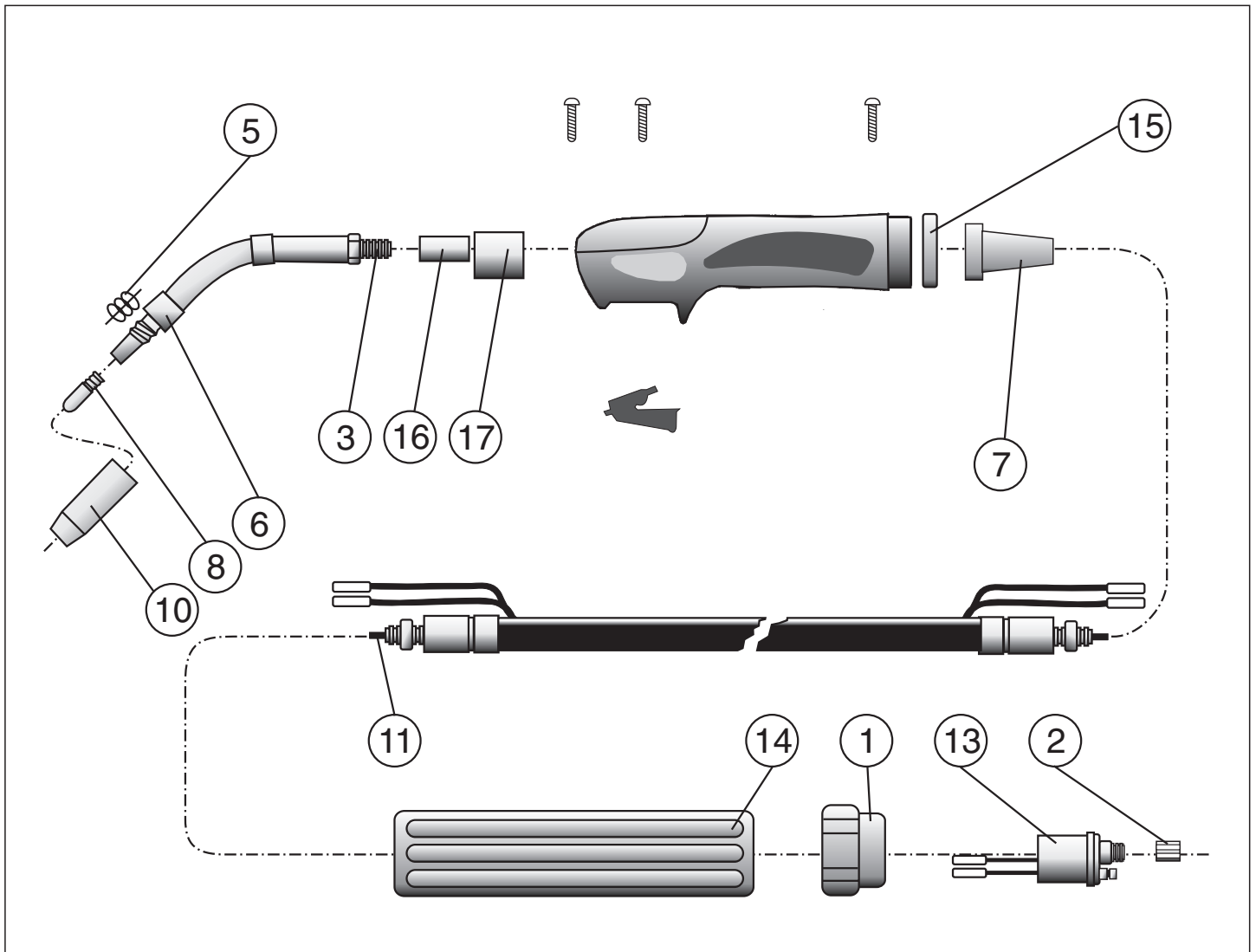
Schema elettrico, Schéma électrique, Diagram, Schaltplan, Esquema de conexiones.



S2	L1	2	3	4	5	6	7	S1				
								8	9	10		
POS	1											
0		X							X			
1			X		X	X	X			X		
2			X		X	X	X				X	
3		X			X	X	X					X
4			X		X	X	X					X
5		X			X	X	X					X
6												X

ELEMENTO VUOTO

Esploso torcia, Dessin torche, Torch drawing, Schlauchpaket - Explosionszeichnung, Diseño seccionado antorcha.



REF.	ELENCO PEZZI RICAMBIO TORCIA LISTE PIECES DETACHEES TORCHE SPARE PARTS LIST TORCH ERSATZTEILLISTE SCLAUCHPAKET PIEZAS DE REPUESTO ANTORCHA	CODE CODICE KODE
1	Ghiera Di Fissaggio Embout Fixage Ring Nut Nutmutter Virola Por Fijacion	722007
2	Dado Fissaggio Guaina Ecrou Fixage Gaine Liner Nut Befestigungsmutter Dado Por Fijacion Vaina	722013
3	Lancia Con Diffusore Lance Avec Diffuseur Swan Neck Diffuser Brennerhals Mit Diffusor Encorvado Con Diffusor	722305
5	Molla Per Ugello Ressort Pour Buse Nozzle Spring Duesefeder Muelle Por Injector	722319
6	Isolante Diffusore Isolant Pour Diffuseur Diffuser Insulation Isolierteil Aislador Diffusor	722326
7	Supporto Torcia Support Torche Torch Holder Brennerhalter Sosten Antorcha	742172
8	Tubetto Di Contatto Ø 0,6 Tube Contact Ø 0,6 Contact Tip Ø 0,6 Kontaktrohrchen Ø 0,6 Tubito De Contacto Ø 0,6	722415
8	Tubetto Di Contatto Ø 0,8 Tube Contact Pour Fil Ø 0,8 Contact Tip Ø 0,8 Kontaktrohrchen Ø 0,8 Tubito De Contacto Ø 0,8	722416

REF.	ELENCO PEZZI RICAMBIO TORCIA LISTE PIECES DETACHEES TORCHE SPARE PARTS LIST TORCH ERSATZTEILLISTE SCLAUCHPAKET PIEZAS DE REPUESTO ANTORCHA	CODE CODICE KODE
10	Ugello Cilindrico Buse Cylindrique Cylindrical Nozzle Zylindrische Duese Injector Cilindrico	722149
10	Ugello Conico Buse Conique Conical Nozzle Konische Duese Injector Conico	722423
11	Guaina Guidafilo Ø 0,6-0,8 3m Gaine Pour Fil Ø 0,6-0,8 3m Wire Guide Hose Ø 0,6-0,8 3m Drahtführungsseele Ø 0,6-0,8 3m Vaina Guia Hilo Ø 0,6-0,8 3m	722437
11	Guaina Guidafilo Ø 1-1,2 3m Gaine Pour Fil Ø 1-1,2 3m Wire Guide Hose Ø 1-1,2 3m Drahtführungsseele Ø 1-1,2 3m Vaina Guia Hilo Ø 1-1,2 3m	722689
13	Corpo Innesto Forreau De Torche Gun Plug Body Brennerskupplung Enganche De Antorcha	722441
14	Attacco Torcia Attelage Torche Torch Connection Schlauchpaketanschluss Enganche Antorcha	742175
15	Ghiera Per Torcia Embout Pour Torche Torch Ring Nut Brennernutmutter Virola Antorcha	742171
16	Corpo Torcia Corps De Torche Torch Connection Brenneranschlussblock Cuerpo De Antorcha	722325

REF.	ELENCO PEZZI RICAMBIO TORCIA LISTE PIECES DETACHEES TORCHE SPARE PARTS LIST TORCH ERSATZTEILLISTE SCLAUCHPAKET PIEZAS DE REPUESTO ANTORCHA	CODE CODICE KODE
17	Isolante Corpo Torcia Isolant Corps De Torche Torch Connection Insulation Brenneranschlussblock Isolierteil Aislador Cuerpo De Antorcha	722693
-	Torcia 3m Torche 3m Torch 3m Schlauchpaket 3m Antorcha 3m	742180
-	Torcia 4m Torche 4m Torch 4m Schlauchpaket 4m Antorcha 4m	742181