

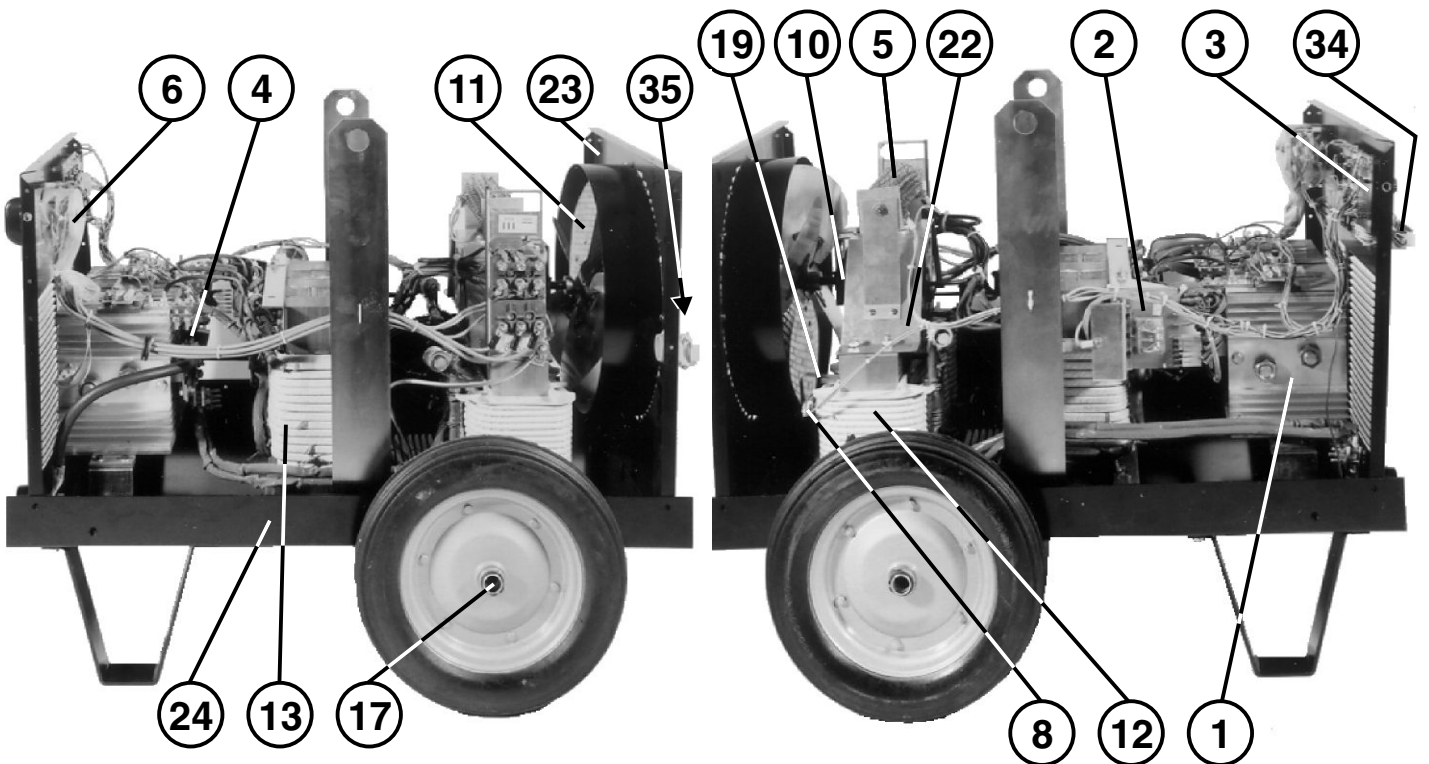
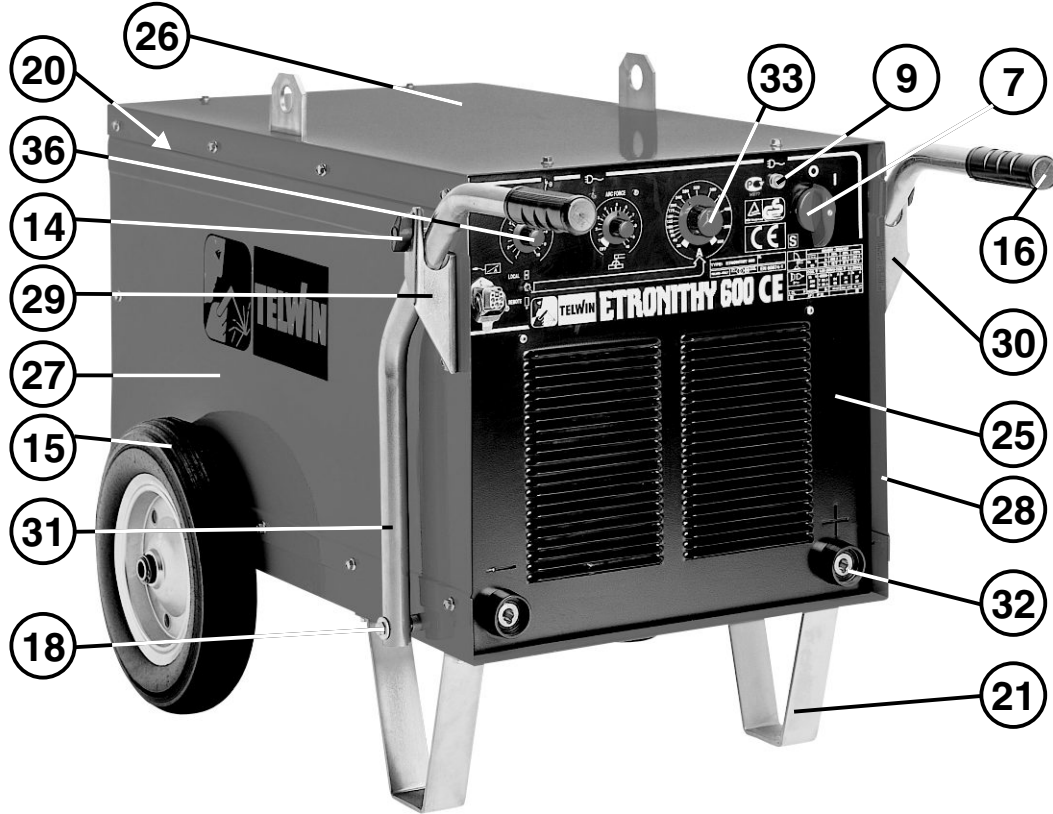
**ELENCO PEZZI DI RICAMBIO
 LISTE PIECES DETACHEES
 SPARE PARTS LIST
 ERSATZTEILLISTE
 PIEZAS DE REPUESTO**

ETRONITHY 600 CE



TELWIN®

Esplso macchina, Dessin appareil, Machine drawing, Explosions Zeichnung des Geräts, Diseño seccionado maquina.



REF.	ELENCO PEZZI DI RICAMBIO PIECES DETACHEES SPARE PARTS LIST ERSATZTEILLISTE PIEZAS DE REPUESTO	CODE CODICE KODE
1	Raddrizzatore Redresseur Rectifier Gleichrichter Rectificador	112336
2	Scheda Platine Card Karte Tarjeta	112378
3	Scheda Platine Card Karte Tarjeta	112379
4	Sensore Di Hall Sensor Hall Hall Sensor Hall Sensor Sensor De Hall	112381
5	Resistenza Resistance Resistance Widerstand Resistencia	112547
6	Commutatore Commutateur Switch Schalter Interruptor	122019
7	Manopola Per Commutatore Poignee Pour Commutateur Switch Knob Umschaltergriff Manija Por Conmutador	122060
8	Termostato Thermostat Thermostat Thermostat Termostato	122525
9	Lampada Temoin Lumineux Lamp Kontrollampe Lamparilla De Control	122709
10	Motore Ventilatore Moteur Ventilateur Fan Motor Ventilatorsmotor Motor Aventador	152069
11	Ventola Helice Fan Blade Fluegelrad Aventador	152105
12	Reattanza Reactance Reactance Drossel Induccion	164126
13	Trasformatore Transformateur Transformer Transformator Transformador	164869

REF.	ELENCO PEZZI DI RICAMBIO PIECES DETACHEES SPARE PARTS LIST ERSATZTEILLISTE PIEZAS DE REPUESTO	CODE CODICE KODE
14	Galletto Ecrou A Ailettes Wing Nut Fluegelmutter Dado De Aleata	312080
15	Ruota Fissa Roue Fixe Fixed Wheel Fixes Rad Rueda Firme	322135
16	Impugnatura Poignee Knob Griff Manija	322136
17	Asse Per Ruote Axe Roues Wheels Axle Radachse Eje Ruedas	422656
18	Snodo Per Manico Goupille Pour Poignee Handle Pin Handgriffbolzen Perno De La Manija	422657
19	Molla Per Termostato Ressort Thermostat Thermostat Spring Thermostatfeder Muelle Para Termostato	452058
20	Diaframma Diaphragme Diaphragm Diaphragma Diafragma	482451
21	Piedino Embouts Foot Fuss Pie	683012
22	Supporto Ventilatore Etrier Helice Fan Blade Support Fluegelradhalter Apoyo Ventilador	482610
23	Retro Partie Arriere Back Panel Rueckseite Trasera	644662
24	Fondo Chassis Bottom Bodenteil Fondo	644663
25	Frontale Partie Frontal Front Panel Geräetefront Frontal	648478
26	Mantello Capot Cover Deckel Panel De Cobertura	650352

REF.	ELENCO PEZZI DI RICAMBIO PIECES DETACHEES SPARE PARTS LIST ERSATZTEILLISTE PIEZAS DE REPUESTO	CODE CODICE KODE
27	Fianco Destro Partie Lateral Droite Right Side Panel Rechte Seite Fianco Derecho	655579
28	Fianco Sinistro Partie Lateral Gauche Left Side Linke Seite Fianco Izquierdo	655580
29	Staffa Destra Bride Droite Right Braket Rechter Buegel Estribo Derecho	683013
30	Staffa Sinistra Bride Gauche Left Braket Linker Buegel Estribo Izquierdo	683014
31	Manico Poignee Handle Handgriff Manija	683015
32	Presse Dinse Prise Dix Dinse Socket Dinse Steckdose Enchufe Dinse	712037
33	Kit Manopola Kit Poignee Knob Kit Griff Kit Kit Manija	990309
34	Kit Presse Kit Prise Socket Kit Steckdosekit Kit Tomacorriente	990330
35	Kit Pressacavo Kit Presse Cable Cable Bushing Kit Kabeldurchgang Kit Kit Prensa Cable	990368
36	Kit Manopola Kit Poignee Kit Knob Kit Handgriff Kit Manija	990375

Schema elettrico, Schéma électrique, Diagram, Schaltplan, Esquema de conexiones.

